



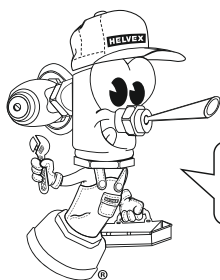
M.R.

INSTRUCTIVO DE INSTALACIÓN Y OPERACIÓN

garantía de calidad

Lea cuidadosamente este instructivo antes de hacer la instalación

Este instructivo aplica al producto en cualquier acabado



Hola soy Fluxy te ayudaré a instalar tu producto

TV-398 TV398-1.9

Llave Electrónica Omega de Corriente

El producto ilustrado puede sufrir cambios de aspecto como resultado de la mejora continua a la que está sujeto.



Servicio técnico al 01800 909 2020
servicio.tecnico@helvex.com.mx

Refacciones Originales
HELVEIX M.R.
garantía de calidad

Herramienta requerida

perico



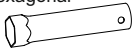
desatornillador



taladro con broca de $\varnothing 7/32"$

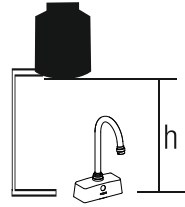


llave hexagonal



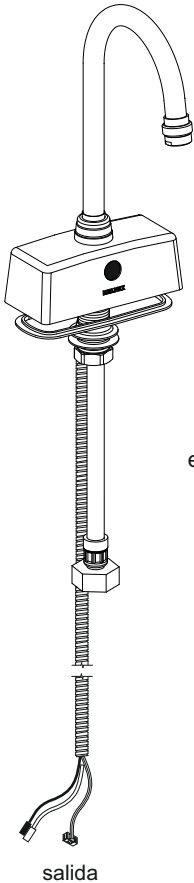
Rango de Presión de Trabajo

Se recomienda que la presión mínima para estos productos sea de (0,4 kg/cm²) 5,6 PSI para TV-398 y (0,5 kg/cm²) 7,1 PSI para TV398-1.9



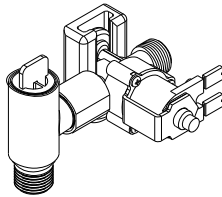
Cada metro de altura, de su producto, a la base del tinaco, equivalen a (0,1 kg/cm²) [1,42 PSI].

Verifique el Contenido de la Caja

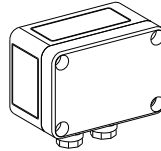


salida

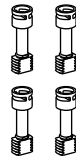
electroválvula con filtro



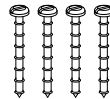
paquete de tuercas, empaques y rondanas



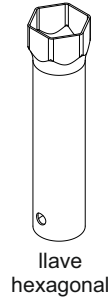
caja de conexiones



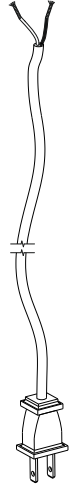
Paquete de tornillos para caja de conexiones



paquete de pijas con taquetes



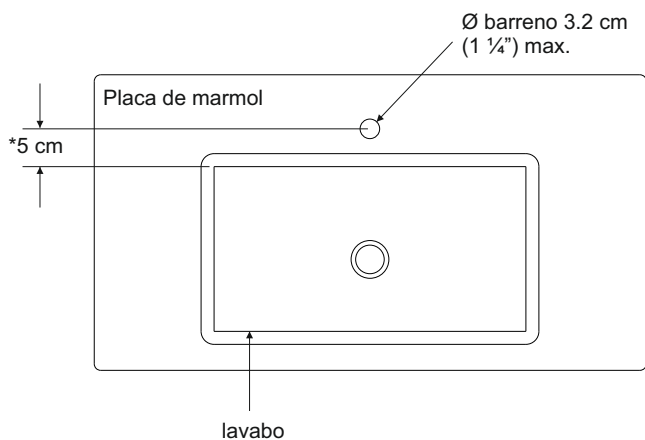
llave hexagonal



cable toma corriente

Dimensiones para la Instalación

Para placas de mármol barrene de acuerdo a las distancias que se muestran en la figura.

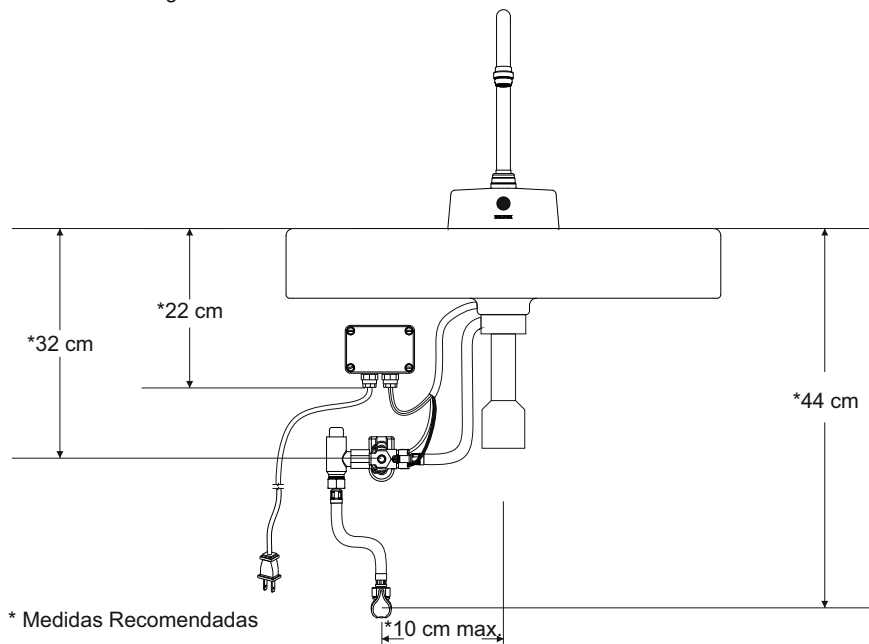


Espesor máximo de placa de 2,7 cm.



* Medidas Recomendadas

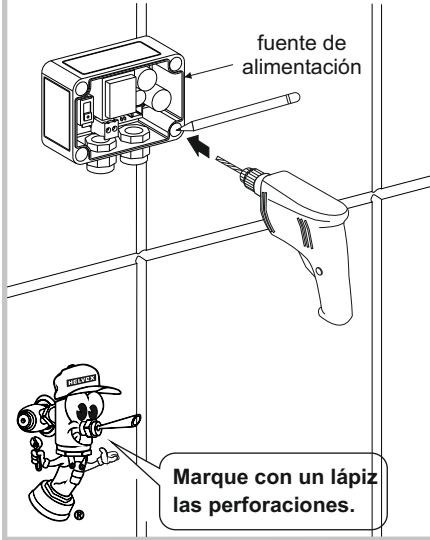
Para la instalación del porta baterías y la electroválvula barrene según las distancias que se muestran en la figura.



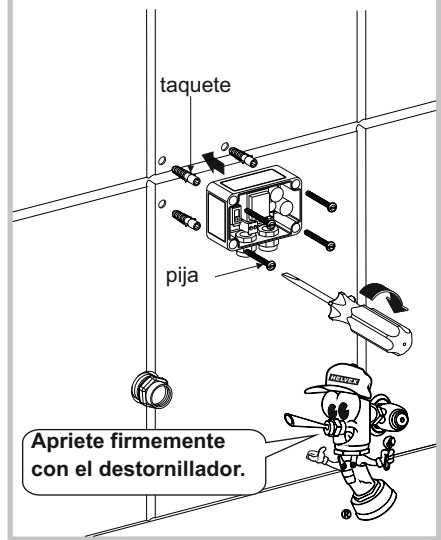
* Medidas Recomendadas

Instalación de la fuente de alimentación

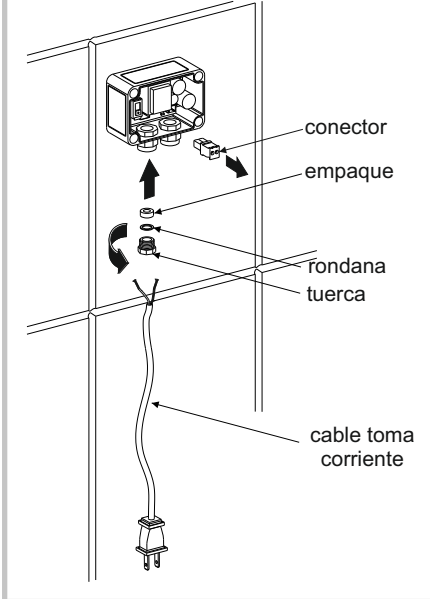
1. Presente la caja de conexiones, marque y perforo.



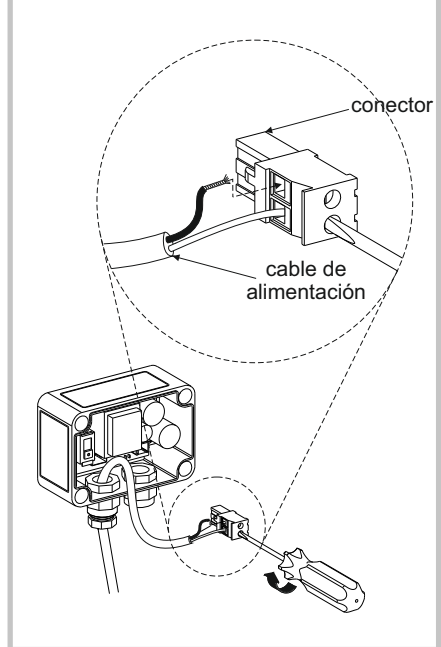
2. Inserte los taquetes (incluidos) y apriete con las pijas (incluidas).



3. Inserte el cable toma-corriente, en la tuerca, el empaque y la rondana, rosque en la caja de conexiones, posteriormente retire el conector.

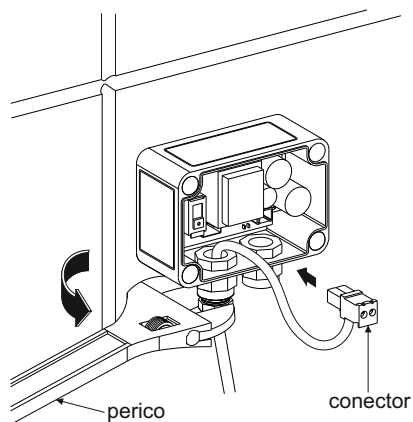


4. Inserte y fije los extremos del cable de alimentación en el conector.

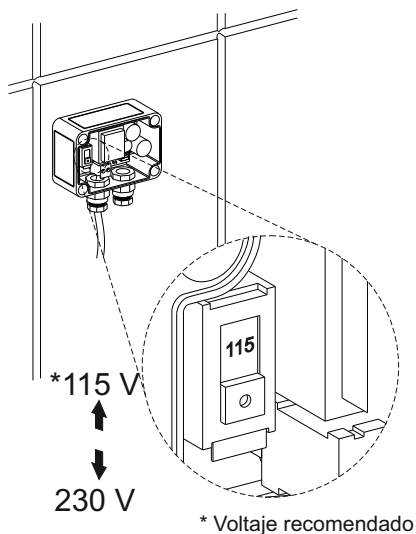


❖ Instalación de la fuente de alimentación

5. Inserte el conector y apriete firmemente la tuerca.

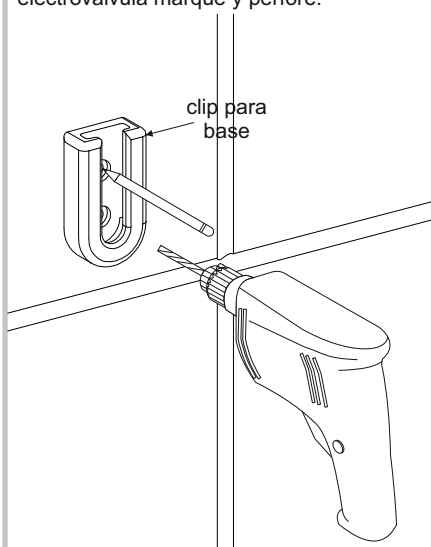


6. Seleccione el voltaje de alimentación.

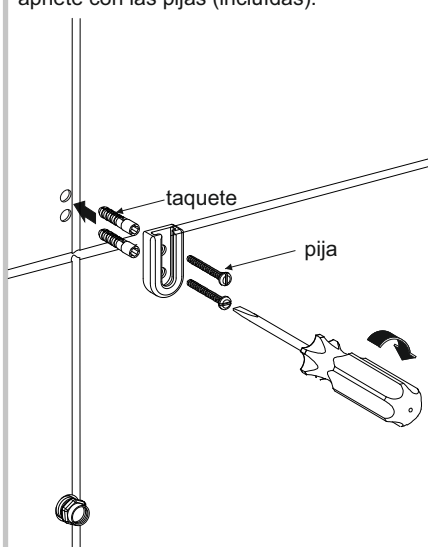


❖ Instalación de la Electroválvula

1. Presente el clip para la base de la electroválvula marque y perforo.

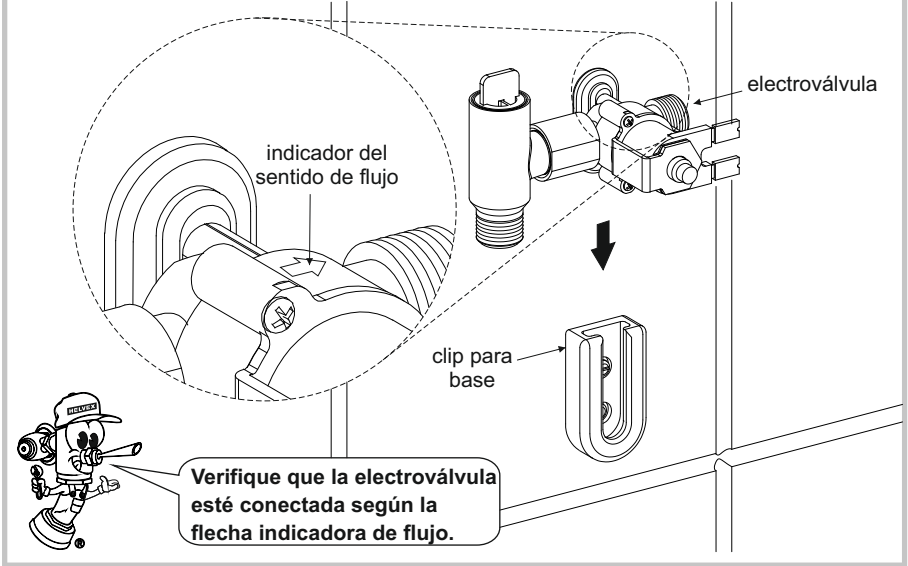


2. Inserte los taquetes (incluidos) y apriete con las pijas (incluidas).



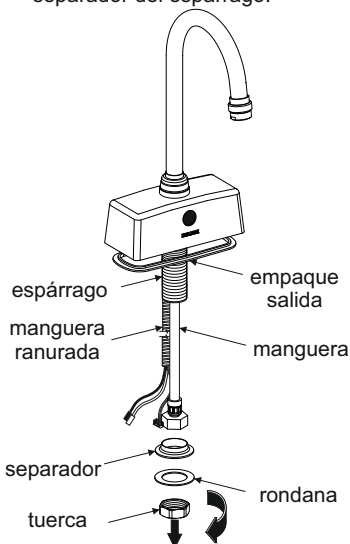
Instalación de la Electroválvula

3. Inserte la electroválvula en el clip para la base.

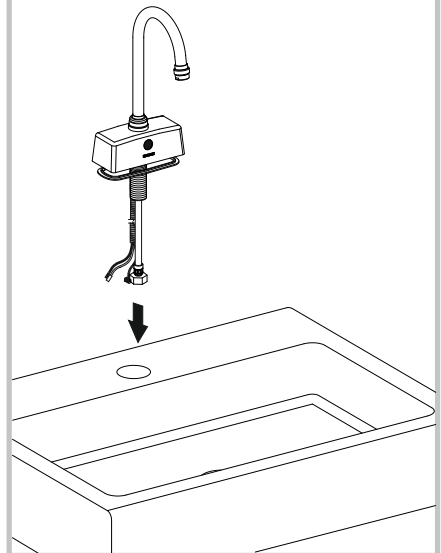


Instalación General

1 Retire la tuerca, la rondana y el separador del espárrago.

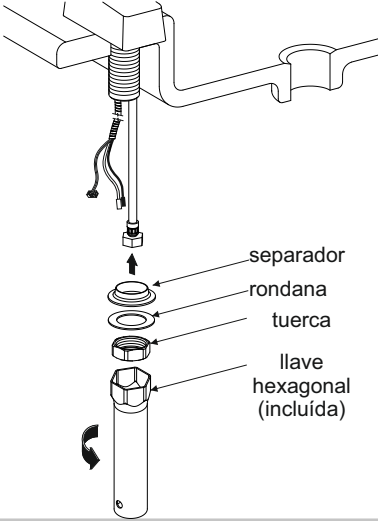


2 Coloque la salida en el lavabo.

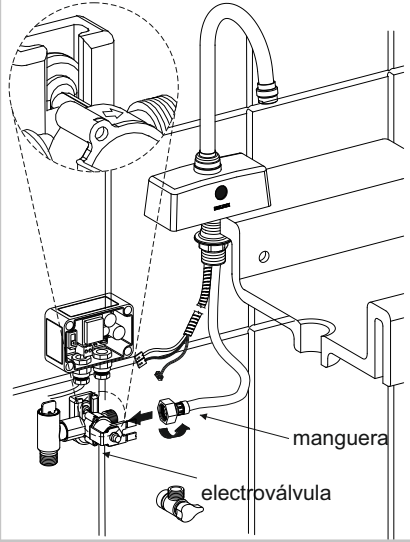


Instalación General

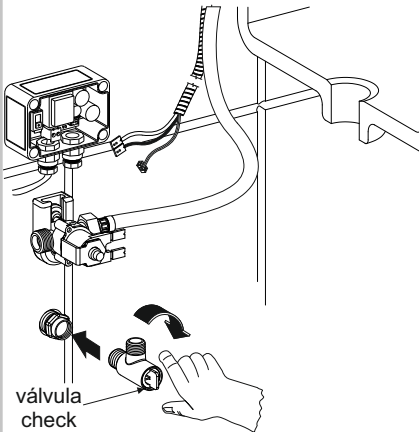
- 3** Fije la salida, apretando la tuerca con la llave hexagonal (incluida) firmemente.



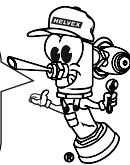
- 4** Conecte la manguera (incluida) a la electroválvula.



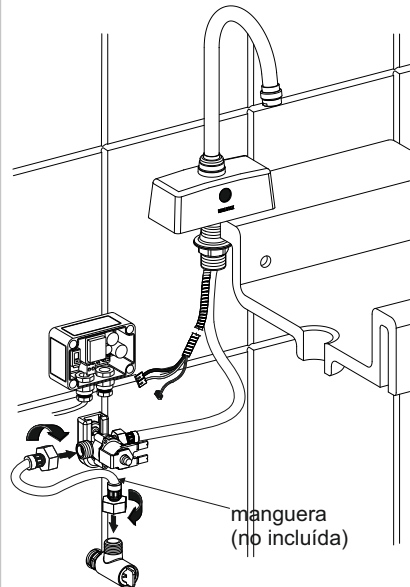
- 5** Conecte la válvula check a la salida de alimentación.



Purgue la línea de alimentación antes de conectar la válvula check. No olvide colocar teflón en las conexiones roscadas.

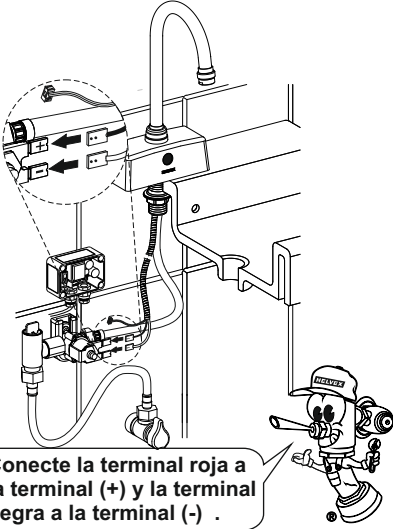


- 6** Conecte la manguera (no incluida).

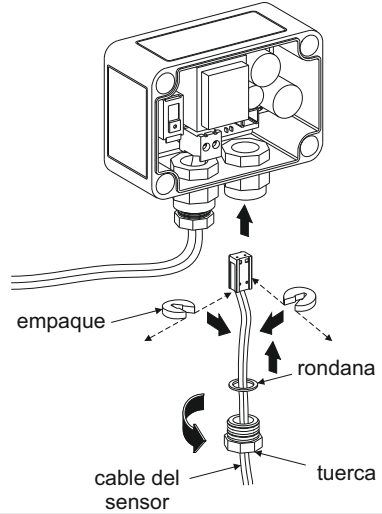


Instalación General

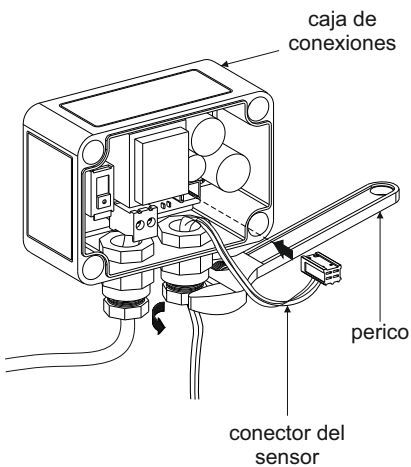
- 7 Conecte las terminales de la salida a la electroválvula.



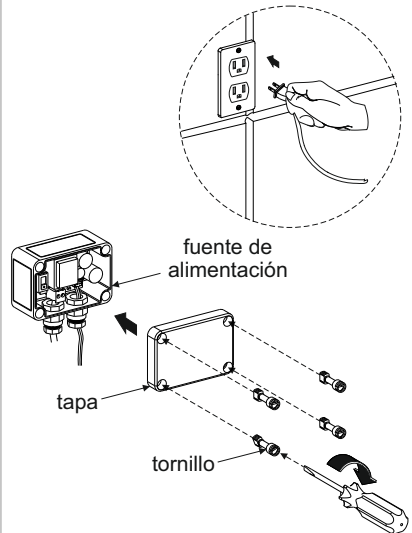
- 8 Inserte el conector del sensor, coloque la rondana y los empaques, posteriormente, rosque la tuerca.



- 9 Inserte el conector del sensor a la caja de conexiones y apriete la tuerca firmemente.

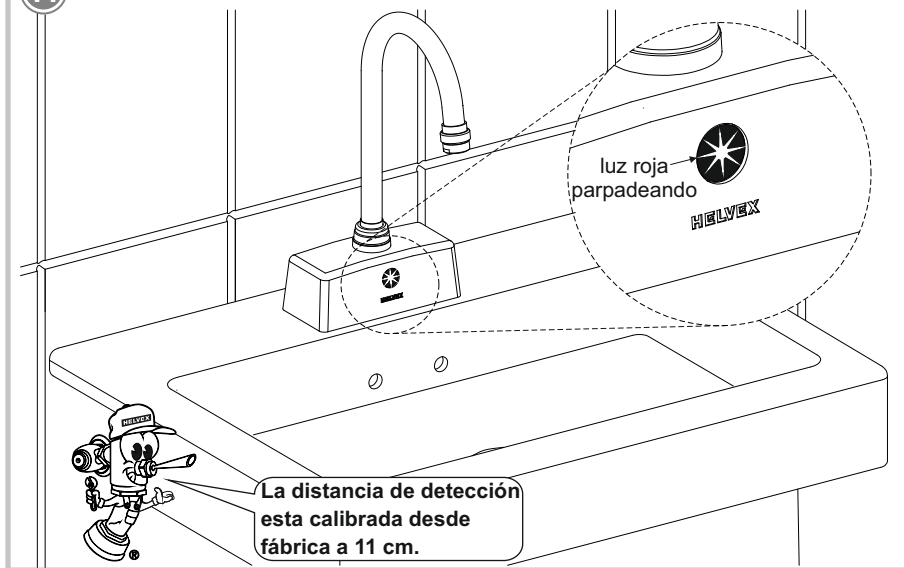


- 10 Arme nuevamente fijando la tapa y conecte a la corriente.



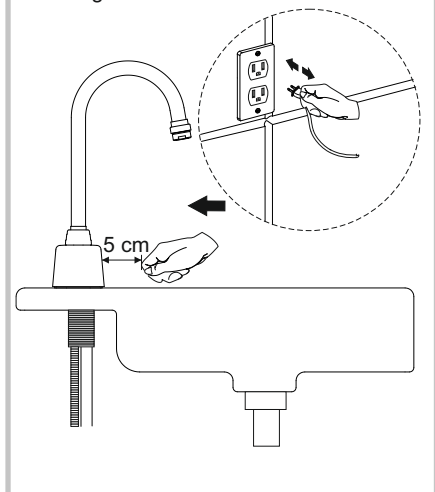
Instalación General

- 11 La luz roja del sensor empezará a parpadear.

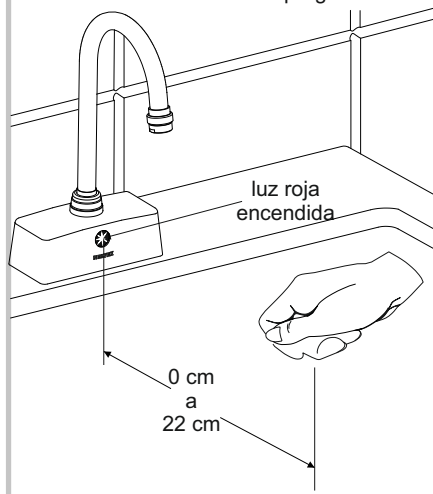


Ajuste de Distancia de Detección

- c) Cuando la luz roja del sensor este parpadeando coloque su mano a una distancia máxima de 5 cm hasta que se mantenga encendida.

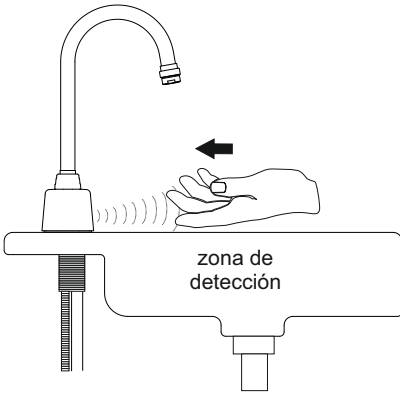


- c) Cuando la luz roja esté encendida coloque su mano a la distancia deseada y cuando se apague la luz retirela. Ahora la distancia de detección está programada.

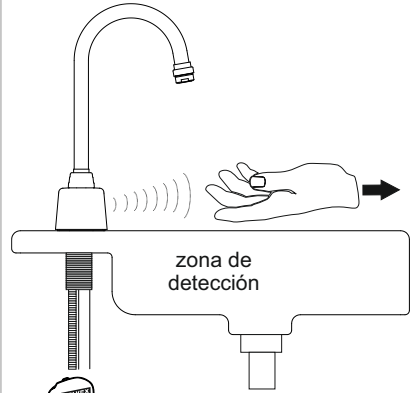


Operación

1. Active la salida colocando su mano dentro de la zona de detección



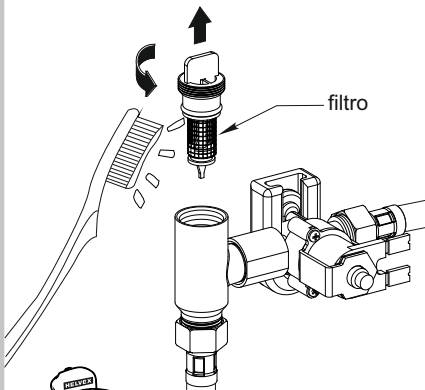
2. Desactive la salida retirando su mano de la zona de detección.



La salida se desactiva 2 seg. después de retirar su mano o después de 30 seg. de operación.

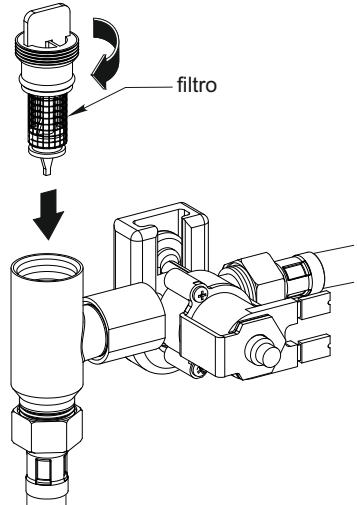
Mantenimiento del Filtro

1. Retire el filtro de la electroválvula y limpie con cepillo a chorro de agua.



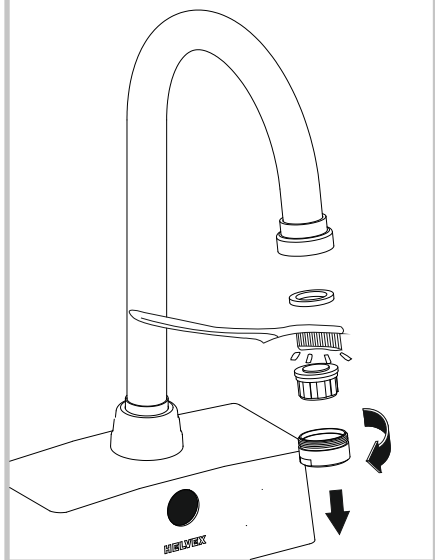
Al retirar el filtro de la electroválvula, automáticamente se cierra el flujo de agua.

2. Arme nuevamente.

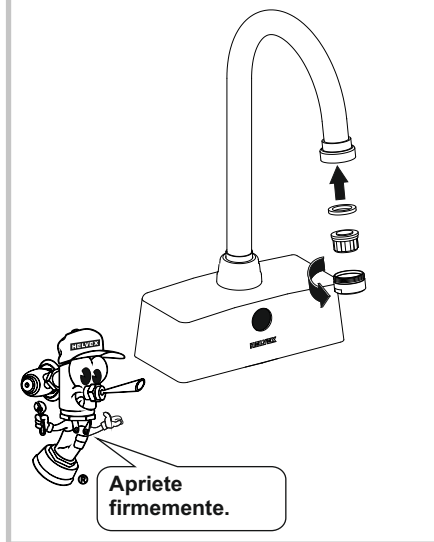


⚙️ Mantenimiento del aireador

1. Retire el aireador, desarme y limpie.



2. Arme nuevamente el aireador y colóquelo en la salida.



⚙️ Problemas y Soluciones

Problema	Causa	Solución
La salida está floja	La tuerca espárrago no está apretada	Apriete firmemente la tuerca espárrago
La llave se acciona sola	El rango de detección está al máximo	Ajuste la distancia de detección
No descarga agua	La válvula de alimentación del agua se encuentra cerrada	Abra la válvula de alimentación del agua
	La superficie del sensor está sucia	Limpie la superficie del sensor
	Existe una superficie reflejante frente al sensor	Retire la superficie reflejante
	El cable toma corriente se encuentra desconectado.	Conecte a la corriente
	La electroválvula está mal conectada	Verifique que las conexiones sean correctas

Problemas y soluciones

Problema	Causa	Solución
No descarga agua	Filtro obstruido por impurezas en el agua	Limpie el filtro de la electroválvula
	Aireador obstruido por las impurezas	Limpie el aireador
	Poca o nula presión del agua	Verifique que su presión sea igual o mayor a 0,4 kg/cm ² para TV-398 y 0,5 kg/cm ² para TV398-1.5
No cierra el flujo de agua después de 30 segundos	La electroválvula está mal conectada	Conecte la electroválvula según las flechas de flujo
Hay fuga en las conexiones	Posiblemente no esté firmemente apretadas	Apriete firmemente la conexión
El sensor parpadea constantemente	El cable toma corriente se encuentra desconectado.	Conecte a la corriente

Datos Técnicos

Producto: Llave Electrónica Omega de Corriente.

Marca: Helvex.

Modelo: TV 398.

Tensión de alimentación: 6 V cc.

Consumo de energía: 0,1 w.

Funciona con 1 fuente de alimentación regulada con entrada 115/230 V ca. a 50/60 Hz.



Participa en nuestros cursos gratuitos de capacitación.

Comuníquese:

En la Ciudad de México

01 55 53 33 94 00

Ext. 5804, 5805 y 5806

En Guadalajara

(0133) 36 19 01 13

En Monterrey

(0181) 83 82 82 59

(0181) 83 33 57 67

(0181) 83 33 61 78

Centro de Capacitación



Recomendaciones de Limpieza

Es muy importante seguir las siguientes instrucciones para conservar los acabados de los productos HELVEX, con brillo y en perfecto estado:

1. Utilice únicamente agua y paño limpio.
2. No utilizar fibras, polvos, abrasivos, ni productos químicos.
3. No utilice objetos punzo-cortantes para limpiar los acabados.



EMPRESA
SOCIALMENTE
RESPONSABLE

Asesoría y Servicio Técnico
servicio.tecnico@helvex.com.mx
LADA SIN COSTO 01-800-909-2020
1-05-0791-6

