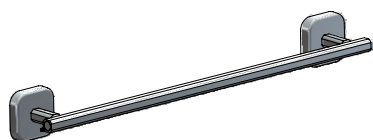


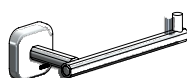
Asesoría y Servicio Técnico:
 Consultancy and Technical
 Service: (52) 55 53 33 94 31
 servicio.tecnico@helvex.com.mx



Refacciones Originales:
 Original Spare Parts:
 www.refaccioneshelvex.com.mx
 refacciones@helvex.com.mx
 (52) 55 53 33 94 00
 (52) 55 53 33 94 21
 Ext. 5913, 5068 y 4815



PIA-105



PIA-117



PIA-106



PIA-109

Agradecemos su elección por los productos HELVEX. Estamos seguros de que su confiabilidad por el producto excederá sus más altas expectativas, cuya funcionalidad, estética, durabilidad, respaldo integral y alta calidad le otorgarán plena satisfacción por años, reflejando el compromiso con la calidad, innovación y el medio ambiente que forman parte de Helvex.

Thank you for choosing HELVEX products. We are confident that the product reliability will exceed your maximum expectations. The functionality, aesthetics, durability, quality and support will grant you full satisfaction for years, it is Helvex commitment to the quality, innovation and the environment.

⚠ ADVERTENCIA / WARNING

Para disminuir el riesgo de lesiones o daños a la propiedad, lea todas las instrucciones antes de instalar el producto. Utilice gafas de seguridad. En obras de construcción, instalación, modificación, ampliación y reparación deben cumplir con el reglamento de construcción y obras de su localidad. El producto ilustrado puede sufrir cambios de aspecto como resultado de la mejora continua a la que está sujeto.

To reduce the risk of injury or property damage, read all instructions before installing the product. Please remember to use safety glasses. In construction, installation, alteration, extension and repair, the rules of constructions must be applied. As result of continuous improvement, the illustration product may change in appearance.

Esta guía de instalación aplica al producto en cualquier acabado. / This installation guide applies to the product in any finish.

Alturas recomendadas para instalación de accesorios. / Recommended heights for accessories installation.

MODELO / MODEL	DESCRIPCIÓN / DESCRIPTION	ALTURA (cm) / HEIGHT (")
PIA-105	Toallero de Barra / Towel Bar	120 / 47,2
PIA-106	Gancho Sencillo / Single Hook	165 / 64,9
PIA-109	Toallero Corto / Short Towel Bar	120 / 47,2
PIA-117	Porta papel / Paper Holder	50 / 19,6

*Alturas recomendadas en base a NPT (Nivel de Piso Terminado). / * Recommended installation height based on FFL (Finished Floor Level).

Herramienta Requerida / Required Tools



taladro con broca para
concreto de Ø 1/4"



nivel
level



lápiz
pencil



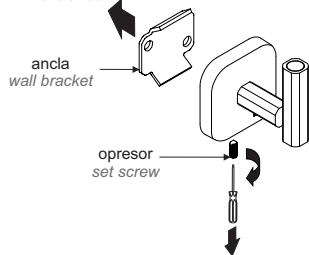
Artículos Incluidos en su Producto / Items Included in your Product

kit de sujeción para
muro falso y muro
sólido
fixing kit for fake and solid wall

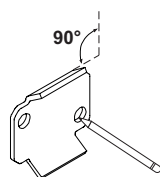


Instalación General / General Installation

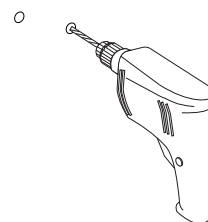
1 Desenrosque el opresor y retire el ancla. /
 Unscrew the set screw and remove the wall
 bracket.



2 Coloque el ancla sobre la pared, nivele y
 marque los barrenos. / Place the wall bracket
 over the wall, level and mark the holes.



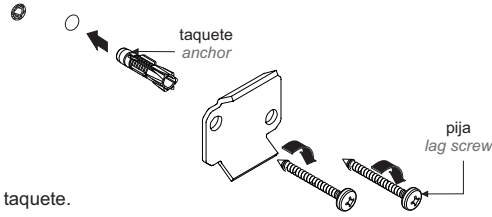
3 Barrene con broca para concreto de Ø 1/4". /
 Drill with a Ø 1/4" concrete drill bit.



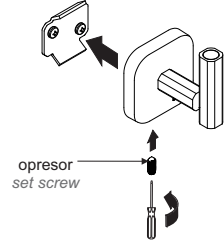
- 4** Inserte los taquetes (incluidos) y fije el ancla enroscando las pijas (incluidas). / *Insert the anchors (included) and fix the wall bracket screwing the lag screws (included).*



Nota: Se debe de insertar completamente el taquete.
No cortar los taquetes.
*Note: The anchors must be inserted completely.
Do not cut the anchors.*

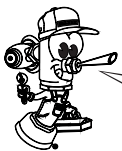
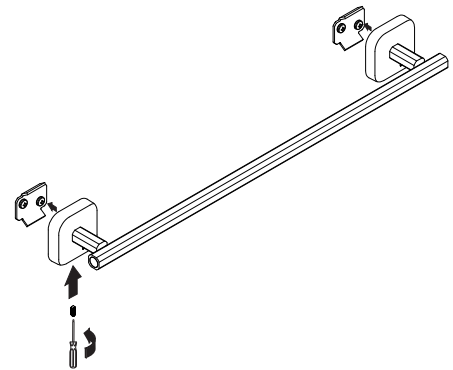
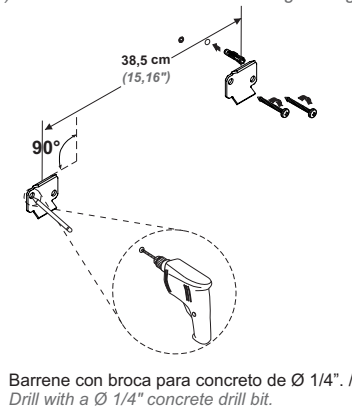
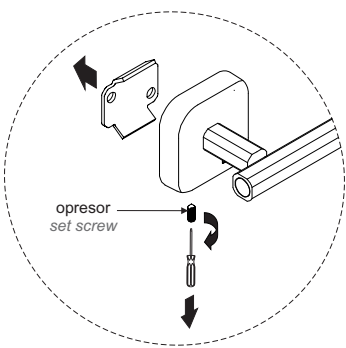


- 5** Coloque el accesorio en el ancla y enrosque el tornillo opresor para fijar. / *Attach the accessory on the wall bracket and screw the set screw to fix.*



Toallero de Barra PIA-105 / Towel Bar PIA-105

- 6** Desenrosque los opresores y retire las anclas de los dos chapetones. Coloque las anclas en la pared, nivele y marque los agujeros. Barrene con una broca de concreto de Ø 1/4". Inserte los taquetes (incluidos) y fije las anclas atornillando las pijas. Finalmente coloque el accesorio en el ancla y atornille el opresor para fijar. / *Unscrew the set screws and remove the two wall brackets from the two escutcheons. Place the wall bracket over the wall, level and mark the holes. Drill with a Ø 1/4" concrete drill bit. Insert the anchors (included) and fix the wall brackets screwing the lag screws. Finally attach the accessory on wall brackets and screw the set screws to fix.*



Participa en nuestros cursos gratuitos de capacitación.
Enter our free training courses.

Comunícate:
Contact:

En la Ciudad de México:
In Mexico City:
01 55 53 33 94 00
Ext. 5804, 5805 y 5806

En Monterrey:
In Monterrey:
(0181) 83 33 57 67
(0181) 83 33 61 78

En Guadalajara:
In Guadalajara:
(0133) 36 19 01 13

Centro de Capacitación
HELVEEX

Recomendaciones de Limpieza / Cleaning Recommendations

Es muy importante seguir las siguientes instrucciones para conservar los acabados de los productos HELVEX, con brillo y en perfecto estado:

1. Utilice únicamente agua y un paño limpio.
2. No utilice fibras, polvos, abrasivos, ni productos químicos.
3. No utilice objetos punzo-cortantes para limpiar los acabados.
4. Se recomienda realizar la limpieza de su producto diariamente.

Visite nuestras páginas www.helvex.com.mx para México y www.helvex.com para el mercado Internacional

It is very important to follow the instructions below to preserve HELVEX products finishes, shiny and in perfect condition:

1. Use only water and a clean cloth.
2. Do not use fibers, powders, abrasives, or chemicals.
3. Do not use sharp objects to clean the finish.
4. It is recommended to clean your product daily.

Visit our pages www.helvex.com.mx for Mexico and www.helvex.com for the International market.

