



Proyecto^{MR}
Ideas Con Sentido

INSTRUCTIVO DE INSTALACIÓN Y OPERACIÓN

Lea cuidadosamente este instructivo antes de hacer la instalación

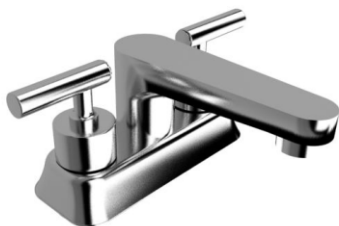
Este instructivo aplica al producto en cualquier acabado



ME4-DC-01



ME4-IN-01



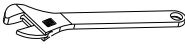
ME4-SP-01

Mezcladoras para Lavabo 4" sin Contra

El producto ilustrado puede sufrir cambios de aspecto como resultado de la mejora continua a la que está sujeto.

Herramienta requerida

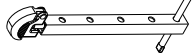
perico



cinta de teflón



llave de plomero

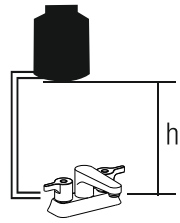


Requerimientos de instalación

Para el correcto funcionamiento de este producto, la presión mínima es de 0,20 kg/cm² (2,84 psi)

Requerimientos de altura presión de agua

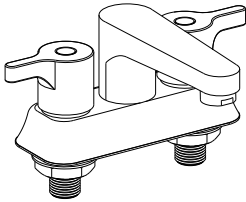
Altura(h)	kg/cm ²	PSI
2 m	0,2	2,84
3 m	0,3	4,26
4 m	0,4	5,68



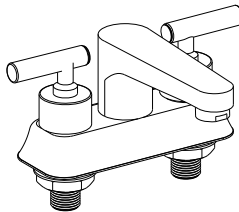
Cada metro de altura, de su producto, a la base del tinaco, equivalen a 0,1 kg/cm² (1,42 PSI)

Verifique el contenido de la caja

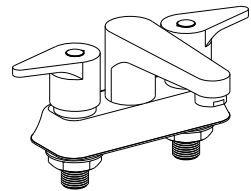
ME4-IN-01



ME4-SP-01

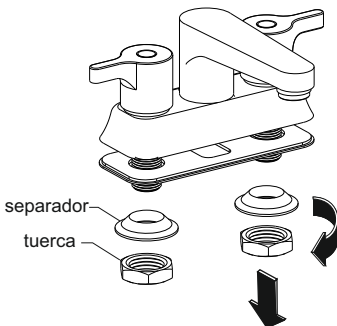


ME4-DC-01

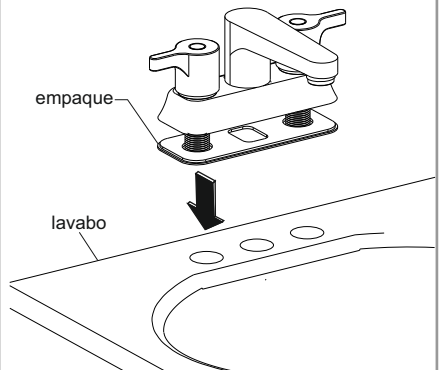


Instalación

1 Retire separador y tuerca.

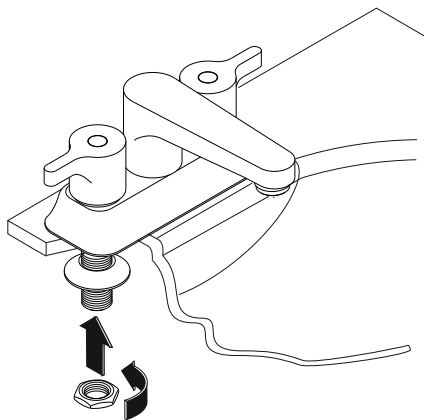


2 Inserte la mezcladora en el lavabo.



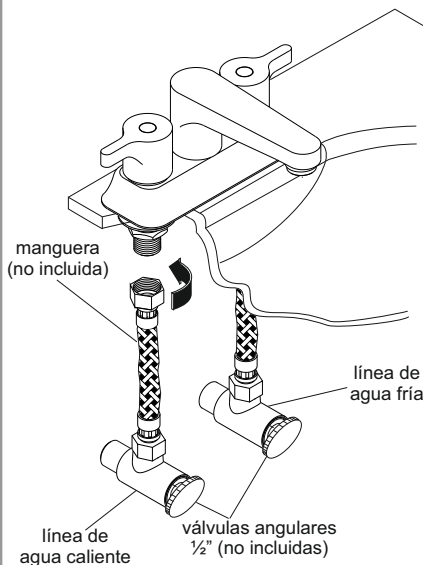
Instalación

3 Enrosque la tuerca.



Apretar firmemente la tuerca.

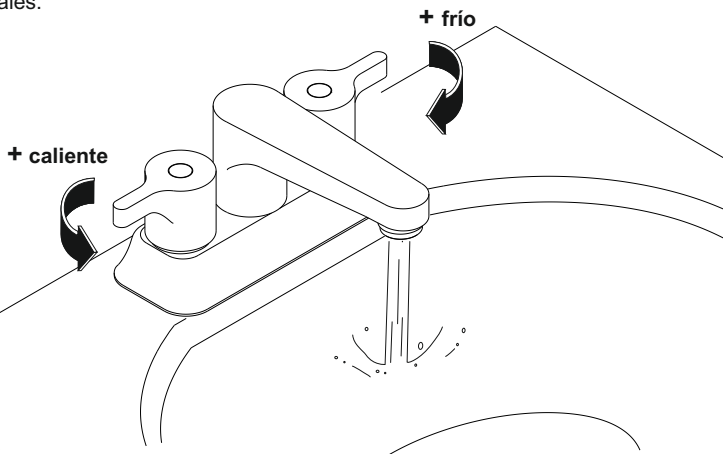
4 Conectar a la línea de alimentación.



Purgue su línea de alimentación antes de conectar para evitar residuos.

Operación

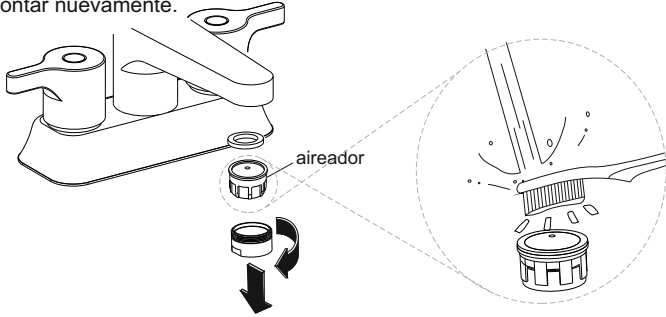
Abra la línea de alimentación principal. Para abrir, cerrar y regular la temperatura del agua, gire los manerales.





Mantenimiento del Aireador

Desenrosque, retire el aireador y límpielo a chorro de agua con un cepillo suave. Posteriormente montar nuevamente.



Problemas y Soluciones

Problemas	Causa	Solución
No sale agua.	La línea de alimentación principal se encuentra cerrada.	Abra la línea de alimentación principal de paso del agua.
Existe poco flujo de agua.	Basura obstruyendo las líneas de alimentación.	Desconecte las mangueras y purgue la línea.
	La presión de operación no es la adecuada.	Revise los requerimientos de instalación página 1.
	El aireador está tapado.	Realice mantenimiento al aireador.
No sale agua caliente.	Manguera doblada.	Acomodar manguera.
	No hay agua caliente en la línea.	Revise que exista agua caliente en la línea.
No sale agua fría.	No hay agua fría en la línea.	Revise que exista agua fría en la línea.
La salida de lavabo gotea.	No esta correctamente cerrada la salida.	Cierre la salida girando los manerales según la operación del producto página 2.



Recomendaciones de Limpieza

Es muy importante seguir las siguientes instrucciones para conservar los acabados de los productos, con brillo y en perfecto estado:

1. Utilice únicamente agua y paño limpio.
2. No utilizar fibras, polvos, abrasivos, ni productos químicos.
3. No utilice objetos punzo-cortantes.



1-02-2083-4

Helvex, S.A. de C.V.

Czda. Coltongo # 293 Col. Industrial Vallejo C.P. 02300 Del. Azcapotzalco, Ciudad de México Tel. 53-33-94-00