

Asesoría y Servicio Técnico: 01800 909 2020
 Consultancy and Technical Service: 01(55)53339431
 servicio.tecnico@helvex.com.mx



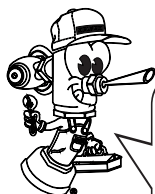
Refacciones Originales: 01 800 890 0594
 Original Parts: 01 (55) 53 33 94 00
 refacciones@helvex.com.mx 53 33 94 21
 Ext. 5068, 5815 y 5913



MB-1012



MB-1012-AI



Hola soy Fluxy, te ayudaré a instalar tu producto.

Hi I'm Fluxy, I'll help you to install your product.

Agradecemos su elección por los productos HELVEX.

Estamos seguros de que su confiabilidad por el producto excederá sus más altas expectativas, cuya funcionalidad, estética, durabilidad, respaldo integral y alta calidad le otorgarán plena satisfacción por años, reflejando el compromiso con la calidad, innovación y el medio ambiente que forman parte de Helvex.

Thank you for choosing HELVEX products.

We are confident that the product reliability will exceed your maximum expectations. The functionality, aesthetics, durability, quality and support will grant you full satisfaction for years, it is Helvex commitment to the quality, innovation and the environment.

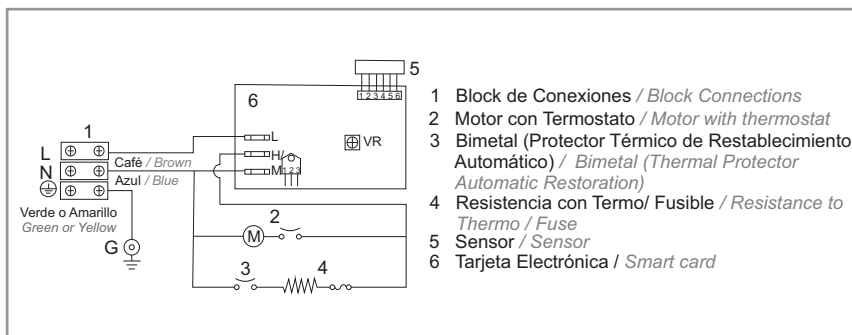
⚠ ADVERTENCIA / WARNING

Para disminuir el riesgo de lesiones o daños a la propiedad, lea todas las instrucciones antes de instalar el producto. Utilice gafas de seguridad. En obras de construcción, instalación, modificación, ampliación y reparación deben cumplir con el reglamento de construcción y obras de su localidad. El producto ilustrado puede sufrir cambios de aspecto como resultado de la mejora continua a la que está sujeto.

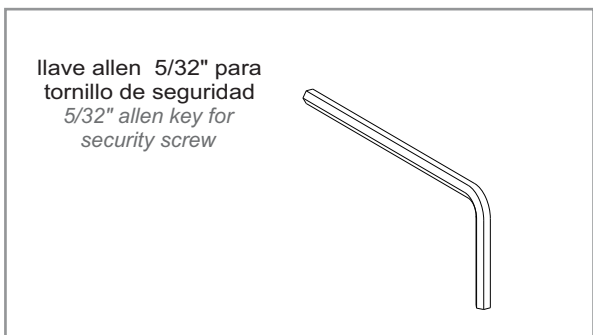
To reduce the risk of injury or property damage, read all instructions. Before installing the product, please remember to use safety glasses. Apply building normative for any construction, installation, alteration, extension or repair. As result of continuous improvement, the product illustration may change in appearance.

Esta guía de instalación aplica al producto en cualquier acabado. / This installation guide applies to the product in any finish.

⚙ Diagrama Eléctrico / Electric Diagram



⚙ Herramienta Incluida / Included Tools



⚙ Herramienta Requerida / Required Tools

taladro con broca de 5/16" drill with drill 5/16" 	destornillador de cruz phillips screwdriver 	destornillador plano phillips screwdriver
--	--	--

⚙ Datos Técnicos / Technical Data

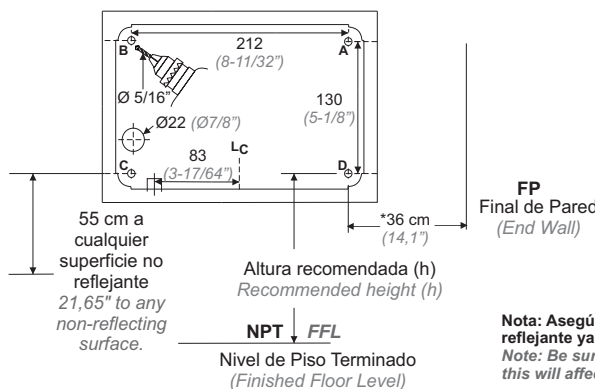
Voltaje: 120 V~ / Voltage: 120 V~
 Frecuencia: 60 Hz / Frequency: 60 Hz
 Corriente Nomina: 8,4 A / Payroll Current: 8,4 A
 Potencia: 1000 W / Power: 1000 W
 Dimensiones: Ancho:180 mm, Largo:250 mm, Prof.:138,5 mm / Dimensions: Width: 180 mm, Length: 250 mm, Depth: 138,5 mm
 Tiempo de Operación: 1 min / Operation Time: 1 min
 Flujo de Aire: 101,7 m/hr / Air Flow: 101,7 m/hr
 Tiempo de Secado: Menor a 15 s / Drying Time: Less than 15 s
 Cable de Alimentación: Calibre 12 AWG / Power cable: 12 AWG gauge

Requerimientos de Instalación / Installation Requirements

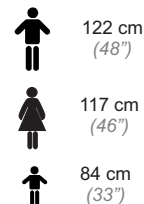
1 Plantilla de instalación / Installation template

*Medidas Recomendadas
*Recommended Actions

Se recomienda tener la preparación de la alimentación eléctrica oculta en el muro, antes instalar el equipo. Se debe de utilizar cable calibre 12 AWG (no incluido) para la conexión. / It is recommended that the preparation of the power hidden in the wall before installing the equipment. They must use 12 AWG wire (not included) for connection.



Altura recomendada (h)
Recommended height (h)

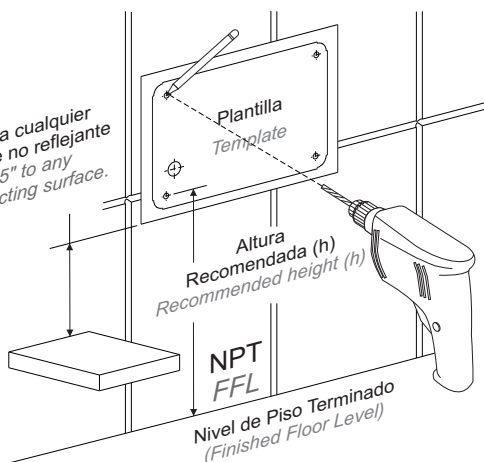


Nota: Asegúrese de no instalar el secador sobre una superficie reflejante ya que afectará la operación del producto.
Note: Be sure not to install the dryer on a reflective surface as this will affect the operation of the product.

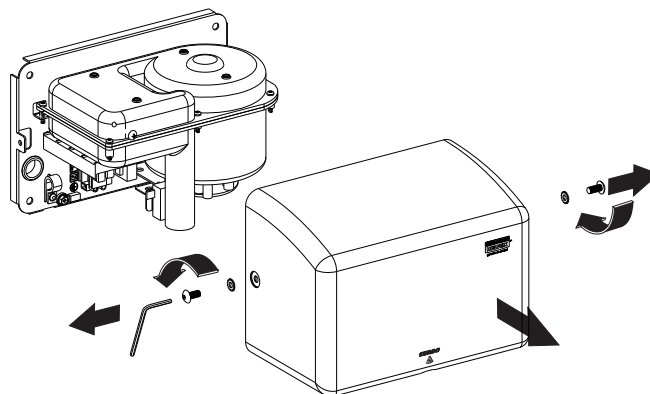
Instalación General / General Installation

2 Coloque la plantilla, marque y barrene. / Place the template, mark and drill.

55 cm a cualquier superficie no reflejante 21,65" to any non-reflecting surface.



3 Desenrosque los tornillos laterales con la llave allen (incluida) y retire la cubierta. / Unscrew the side screws with the Allen key (included) and remove the cover.

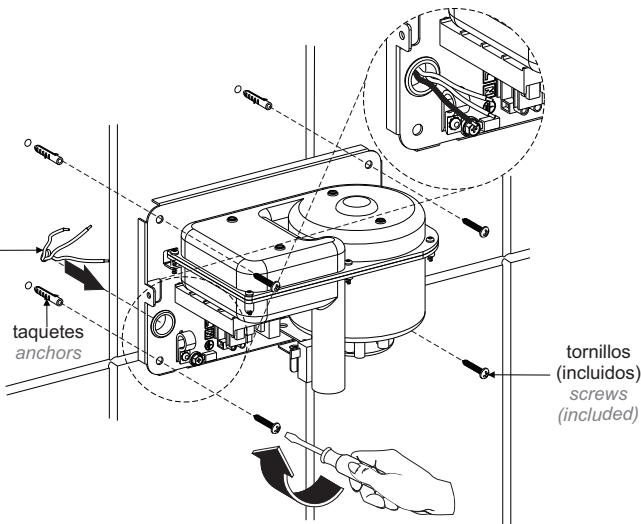


4 Inserte los taquetes y asegure la base enroscando los tornillos hasta fijar. / Insert the anchors and secure the base by screwing the screws in place.

Conectar con cable calibre 12 AWG (no incluido). / Connect with 12 gauge cable (not included).



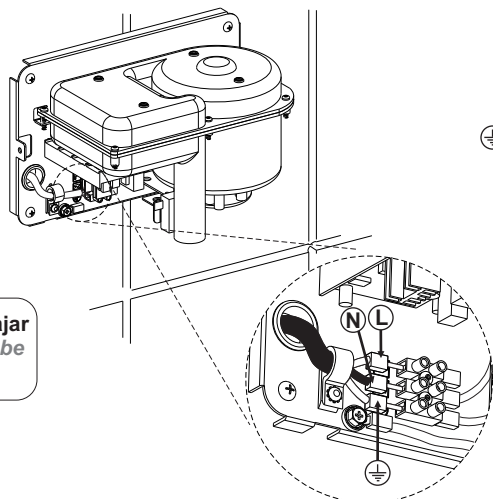
cable de alimentación (instalación oculta) cord (concealed installation)



- 5** Conecte los cables y coloque la cubierta, apretando los tornillos laterales para asegurarla. / *Connect the cables and replace the cover, tightening the side screws to secure it.*



Antes de conectar, asegúrese de bajar el interruptor. / *Before connecting, be sure to turn the switch.*



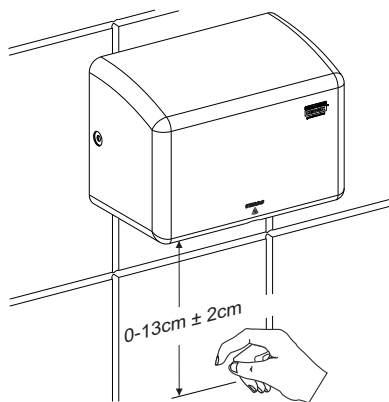
L= rojo o café / *red or brown*
 N= negro o azul / *black or blue*
 ⊕ = verde y amarillo / *green and yellow*

Operación / Operation

- 6** Para accionar el secador coloque las manos debajo de éste. / *To operate the dryer put your hands under it.*

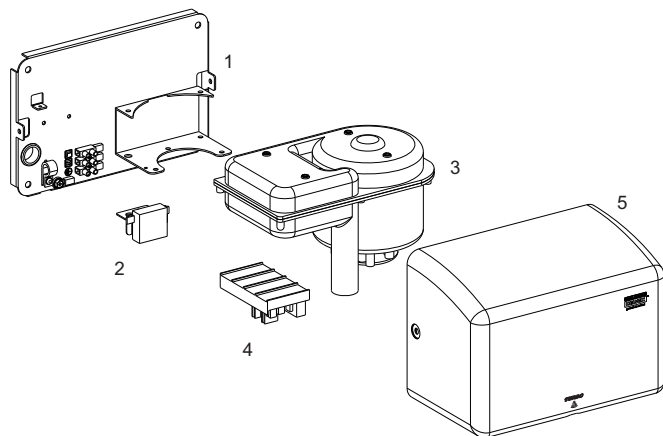


La distancia de detección es de 0 a 15 cm. / *The detection range is 0 to 15 cm.*



Despiece / Exploded

7



- 1 Base / Base
- 2 Sensor / Sensor
- 3 Motor / Engine
- 4 Tarjeta Electrónica / Smart card
- 5 Cubierta / Cover

Recomendaciones / Recommendations

1. Este aparato no se destina para utilizarse por personas (incluyendo niños) cuyas capacidades físicas, sensoriales o mentales sean diferentes o estén reducidas, o carezcan de experiencia o conocimiento, a menos que dichas personas reciban una supervisión o capacitación para el funcionamiento del aparato por una persona responsable de seguridad.

2. Los niños deben supervisarse para asegurar que ellos no empleen los aparatos como juguete.

1. *This appliance is not intended for use by persons (including children) with reduced physical, sensory or mental capabilities may be different or reduced, or lack of experience or knowledge, unless such persons are supervision or training to operate the appliance by a person responsible for security.*

2. *Children should be supervised to ensure they do not use the devices as a toy.*

Posibles Causas y Soluciones / Troubleshooting

Problema / Problem	Causa / Cause	Solución / Solution
No se activa. / No active.	Alimentación eléctrica sin corriente. / Without power supply.	Verifique que esté conectado a la corriente eléctrica. / Verify that you are connected to the mains.
	Cables de conexión sueltos y rotos. / Broken wires and loose connections.	Verifique el paso de corriente con un detector de CA. / Check the passage of current with an AC detector
No se apaga. / Not off.	Está obstruido el sensor óptico. / This obstructed the optical sensor.	Retire lo que obstruye al sensor. / Remove what obstructs the sensor.
	El secador se encuentra muy cerca de un objeto que refleja la señal, y vuelve arrancar. / The dryer is very close to an object reflecting the signal, and start again.	Colocar en otro sitio el secador o el objeto reflejante. / Place the dryer or the reflecting object in another place.

Si el cordón de alimentación es dañado este debe de ser reemplazado por un cordón especial o ensamble disponible por el fabricante, agente de servicio o personal calificado para evitar riesgo. / If the cord is damaged it must be replaced by a special cord or assembly available from the manufacturer, service agent or qualified personnel to avoid risk.



Participa en nuestros cursos gratuitos de capacitación.
Enter our free training courses.

Comunícate:
Contact:

En la Ciudad de México:
In Mexico City:
01 55 53 33 94 00
Ext. 5804, 5805 y 5806

En Monterrey:
In Monterrey:
(0181) 83 33 57 67
(0181) 83 33 61 78

En Guadalajara:
In Guadalajara:
(0133) 36 19 01 13

Centro de Capacitación
HELVEX

Recomendaciones de Limpieza / Cleaning Recommendations

Es muy importante seguir las siguientes instrucciones para conservar los acabados de los productos HELVEX, con brillo y en perfecto estado:

1. Utilice únicamente agua y un paño limpio.
2. No utilice fibras, polvos, abrasivos, ni productos químicos.
3. No utilice objetos punzo-cortantes para limpiar los acabados.
4. Se recomienda realizar la limpieza de su producto diariamente.

Visite nuestras páginas www.helvex.com.mx para México y www.helvex.com para el mercado Internacional

It is very important to follow the instructions below to preserve HELVEX products finishes, shiny and in perfect condition:

1. Use only water and a clean cloth.
2. Do not use fibers, powders, abrasives, or chemicals.
3. Do not use sharp objects to clean the finish.
4. It is recommended to clean your product daily.

Visit our pages www.helvex.com.mx for Mexico and www.helvex.com for the International market.



HECHO EN TAIWÁN

