

Coladera de Pretil para Azotea. Conexión para tubo 102 mm (4") de rosca. / *Pretillar Roofing Straight. Connection for 102 mm (4") thread pipe.*

Asesoría y Servicio Técnico: 01800 909 2020  
 Consultancy and Technical Service: 01(55)53339431  
 servicio.tecnico@helvex.com.mx



Refacciones Originales: 01 800 890 0594  
 Original Spare Parts: 01 (55) 53 33 94 00  
 refacciones@helvex.com.mx 53 33 94 21  
 Ext. 5068, 5815 y 5913



Agradecemos su elección por los productos HELVEX. Estamos seguros de que su confiabilidad por el producto excederá sus más altas expectativas, cuya funcionalidad, estética, durabilidad, respaldo integral y alta calidad le otorgarán plena satisfacción por años, reflejando el compromiso con la calidad, innovación y el medio ambiente que forman parte de Helvex.

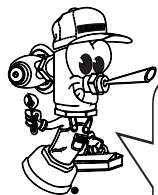
*Thank you for choosing HELVEX products. We are confident that the product reliability will exceed your maximum expectations. The functionality, aesthetics, durability, quality and support will grant you full satisfaction for years, it is Helvex commitment to the quality, innovation and the environment.*

**⚠ ADVERTENCIA / WARNING**

Para disminuir el riesgo de lesiones o daños a la propiedad, lea todas las instrucciones antes de instalar el producto. Utilice gafas de seguridad. En obras de construcción, instalación, modificación, ampliación y reparación deben cumplir con el reglamento de construcción y obras de su localidad. El producto ilustrado puede sufrir cambios de aspecto como resultado de la mejora continua a la que está sujeto.

*To reduce the risk of injury or property damage, read all instructions. Before installing the product, please remember to use safety glasses. Apply building normative for any construction, installation, alteration, extension or repair. As result of continuous improvement, the product illustration may change in appearance.*

Esta guía de instalación aplica al producto en cualquier acabado. / *This installation guide applies to the product in any finish.*

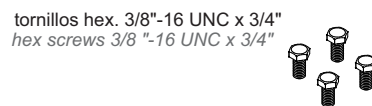


Hola soy Fluxy, te ayudaré a instalar tu producto.  
 Hi I'm Fluxy, I'll help you to install your product.

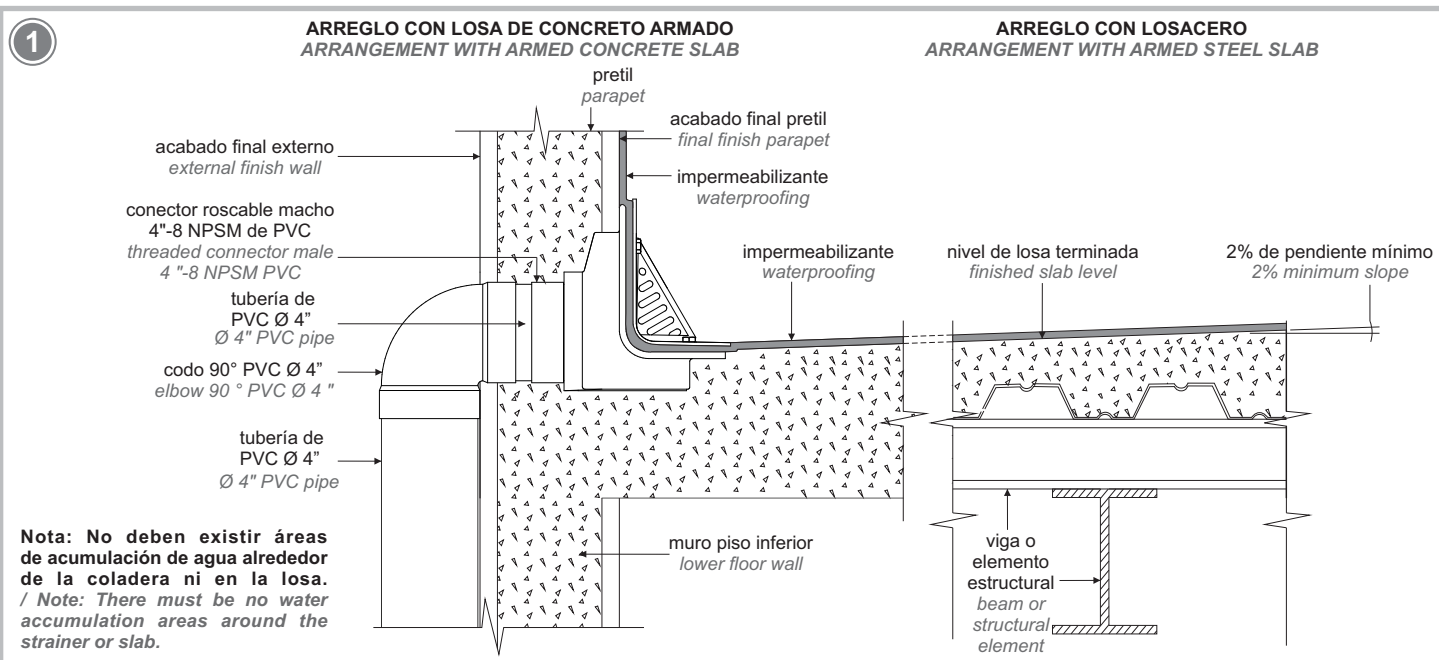
**Herramienta Requerida / Required Tools**



**Accesorios Incluidos / Accessories Included**

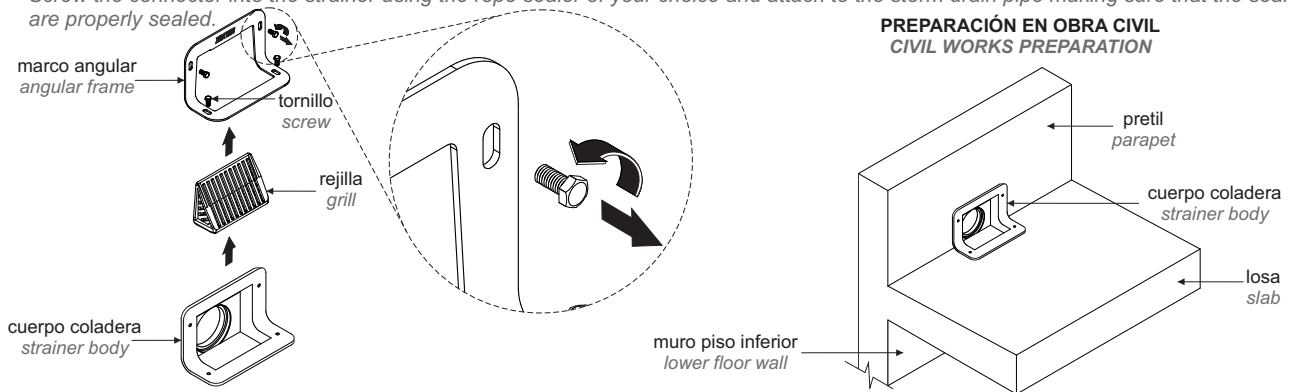


**Recomendaciones de Instalación / Installation Recommendations**

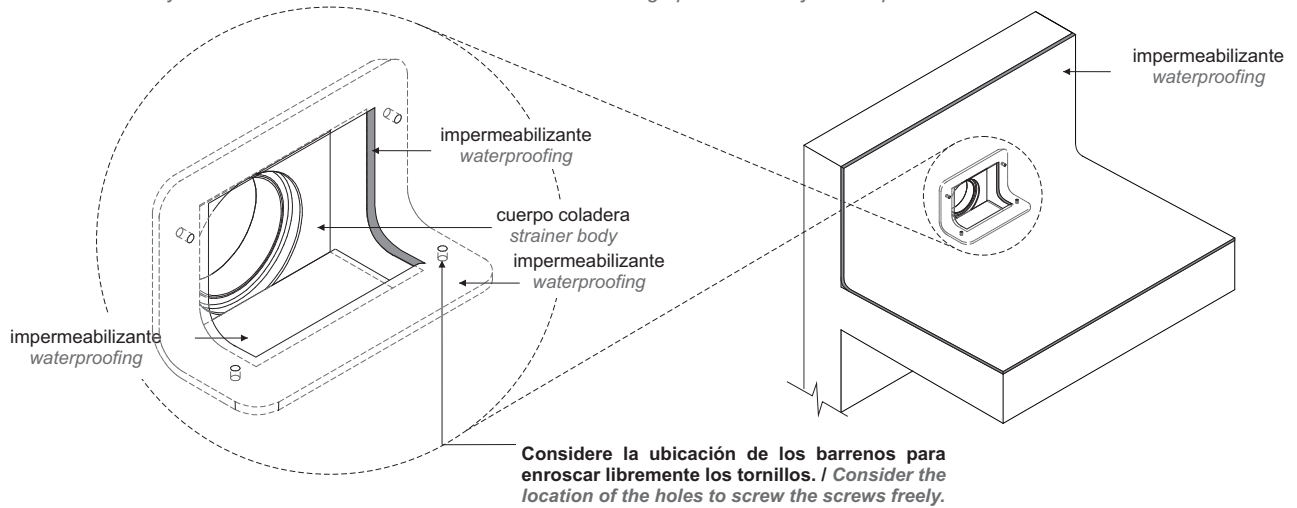


## Intalación General / General Installation

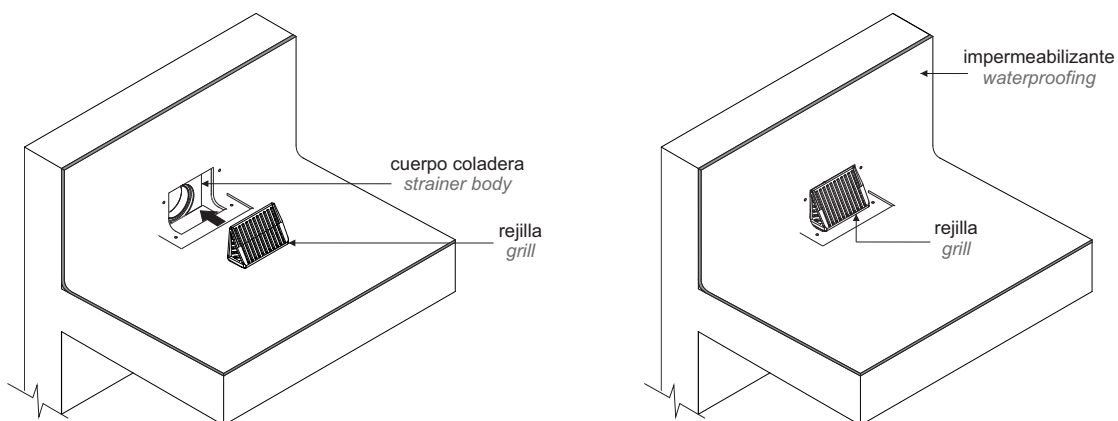
- 2** Desarme la coladera y tome en cuenta la preparación en la obra civil para recibir e instalar el cuerpo de la coladera considerando las Recomendaciones de Instalación. Enrosque el conector a la coladera utilizando el sellador para cuerdas de su preferencia y acople a la tubería de descarga del agua pluvial asegurándose de que las uniones estén correctamente selladas. / *Disassemble the strainer and take into account the preparation in the civil work to receive and install the strainer body considering the Installation Recommendations. Screw the connector into the strainer using the rope sealer of your choice and attach to the storm drain pipe making sure that the seams are properly sealed.*



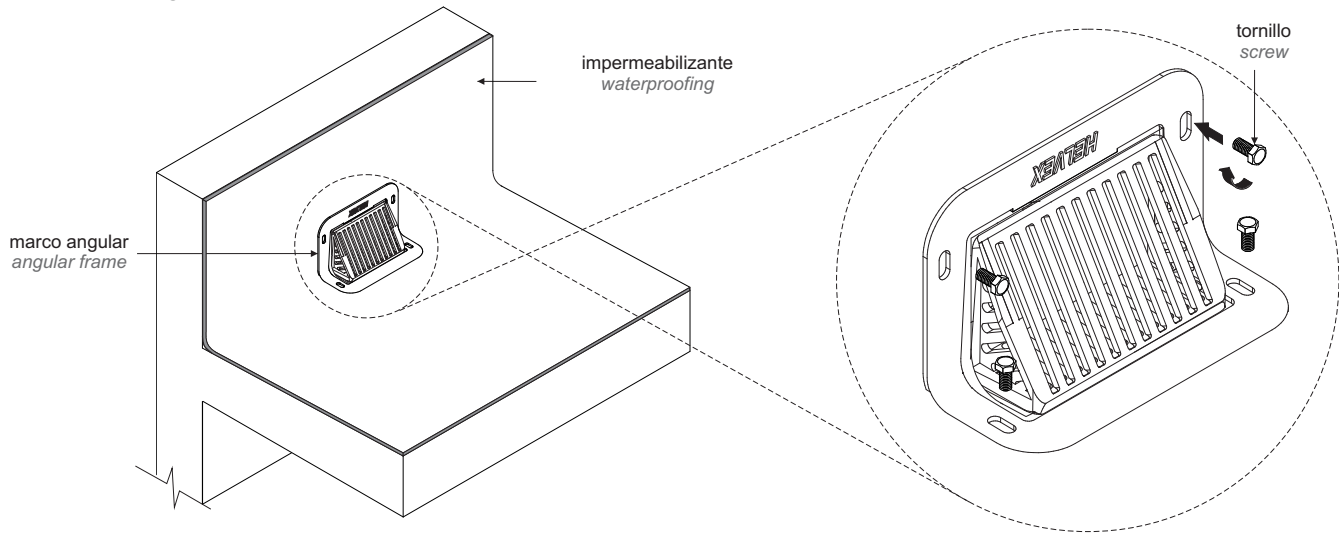
- 3** Coloque el impermeabilizante de manera que cubra todas las superficies expuestas del cuerpo de la coladera que tengan contacto con el agua sin dejar áreas o empalmes descubiertos para evitar corrosión. / *Place the waterproofing so that it covers all exposed surfaces of the strainer body that come in contact with the water without leaving open areas or joints to prevent corrosion.*



- 4** Inserte la rejilla al cuerpo de la coladera. / *Insert the grid into the strainer body.*



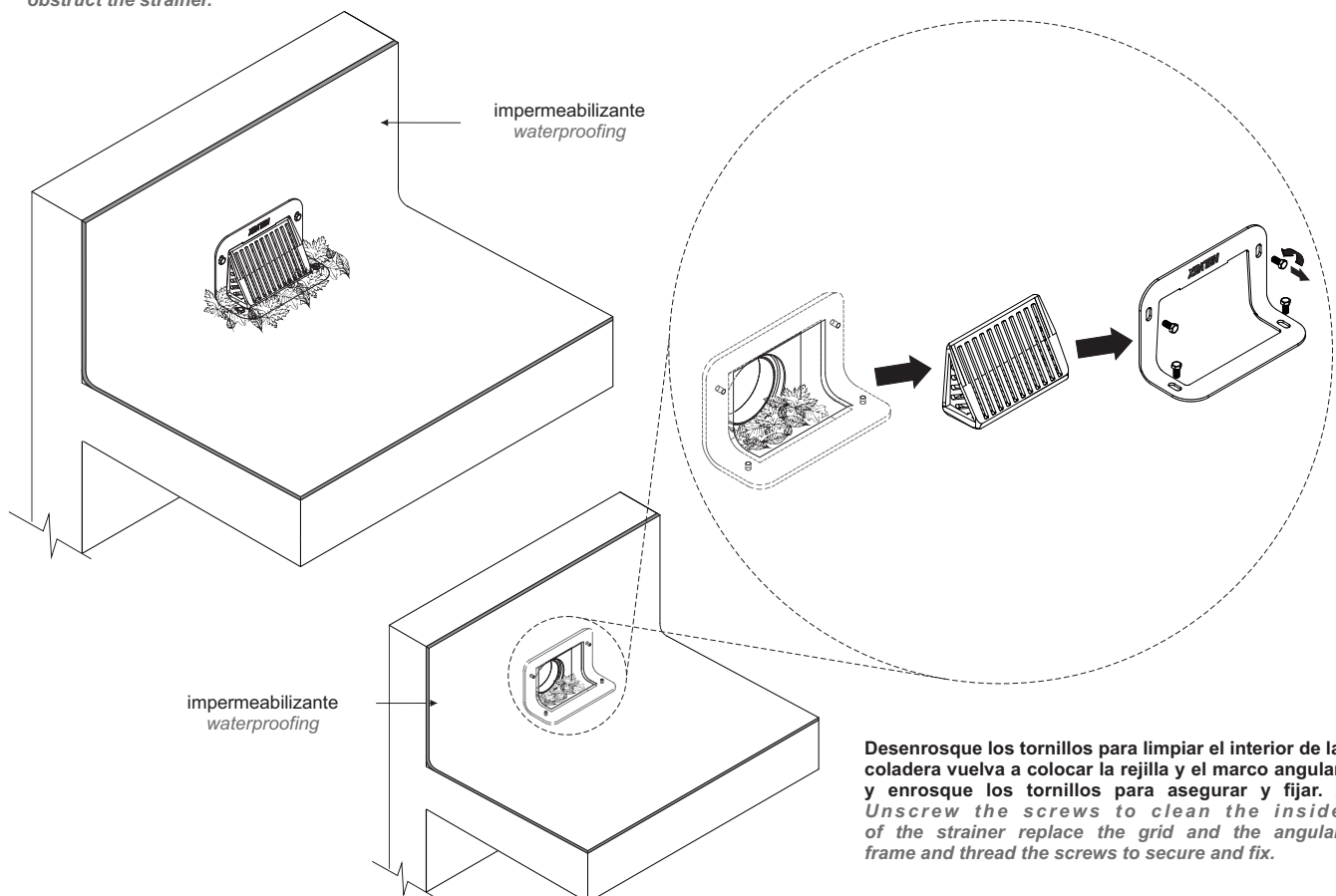
- 5 Coloque el marco angular y enrosque los tornillos para fijar y asegurar la rejilla. / Place the angular frame and screw the screws to fix and secure the grid.



## 🔧 Limpieza y Mantenimiento / Cleaning and Maintenance

- 6 Genere una bitácora de mantenimiento y limpieza para la azotea, considerando las condiciones climáticas y ubicación del edificio con el objetivo de mantener la coladera en óptimas condiciones de operación para el desalojo de agua pluvial. / Generate a maintenance and cleaning log for the roof, considering the climatic conditions and location of the building in order to keep the strainer in optimal operating conditions for the evacuation of rainwater.

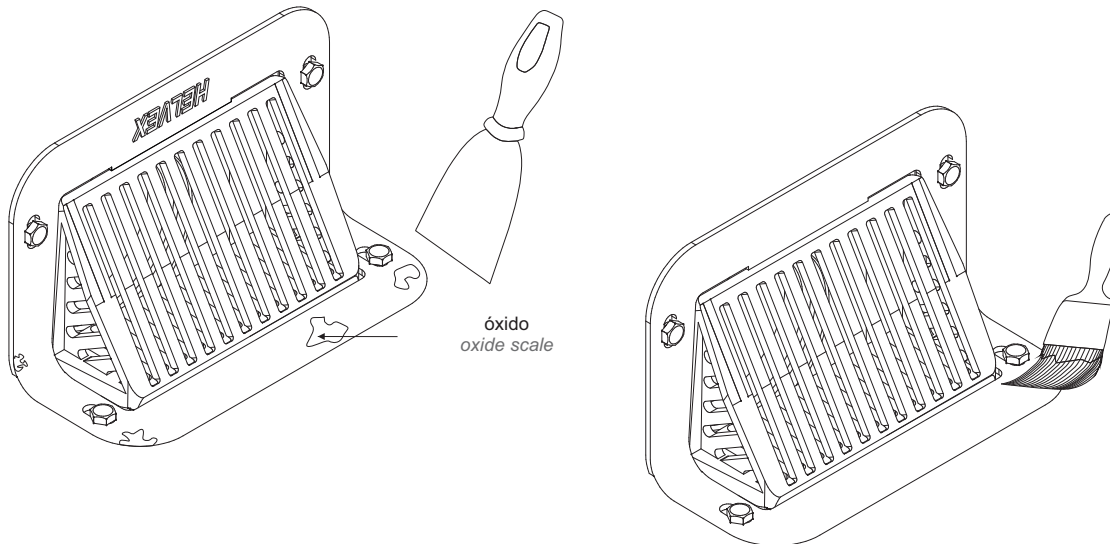
**Mantenga libre de basura u objetos que obstruyan la coladera. / Keep garbage free or objects that obstruct the strainer.**



**Desenrosque los tornillos para limpiar el interior de la coladera vuelva a colocar la rejilla y el marco angular y enrosque los tornillos para asegurar y fijar. / Unscrew the screws to clean the inside of the strainer replace the grid and the angular frame and thread the screws to secure and fix.**

**7** El producto cuenta con un recubrimiento de primer y pintura para aumentar la resistencia a la corrosión, sin embargo por la maniobra de instalación, mantenimiento, tiempo de exposición u otros factores, se pueden llegar a desgastar o a desprender partes del recubrimiento, por lo que se recomienda que para aumentar la vida del producto se recubra con primer y pintura las partes dañadas o descubiertas. / *The product has a coating of primer and paint to increase the resistance to corrosion, however by the maneuver of installation, maintenance, exposure time or other factors, can wear or detach parts of the coating, so that recommends that in order to increase the life of the product, the damaged or uncovered parts should be covered with primer and paint.*

**Retire el óxido de la superficie afectada lijando o raspando. / Remove oxidation from the affected surface by sanding or scraping.**



**Aplique primer y pintura que sean resistentes a la corrosión, agua e intemperie. / Apply primer and paint that are resistant to corrosion, water and weather.**

## Posibles Causas y Soluciones / Troubleshooting

Problema / Problem	Causas / Causes	Soluciones / Solutions
Hay estancamiento de agua en la losa. / <i>There is water stagnation in the slab.</i>	Existen objetos obstruyendo la rejilla que no permiten el desalojo del agua pluvial. / <i>There are objects obstructing the grid that do not allow the evacuation of rainwater.</i>	Realice la limpieza de la coladera (página 3, paso 6). / <i>Clean the strainer (page 3, step 6).</i>
Hay filtraciones en la losa pretil y/o pared del piso inferior. / <i>There are leaks in the slab parapet and / or wall of the lower floor.</i>	No se impermeabilizó correctamente. / <i>It is not waterproofed correctly.</i>	Verifique las recomendaciones de instalación y proceda a rectificar el impermeabilizado (página 1, paso 1). / <i>Check the installation recommendations and proceed to rectify the waterproofing (page 1, step 1).</i>
Superficies contaminadas con óxido. / <i>Surfaces contaminated with rust.</i>	Áreas sin recubrimiento o con cuerpo descubierto. / <i>Uncoated or bare body areas.</i>	Limpieza y mantenimiento (página 4, paso 7). / <i>Cleaning and maintenance (page 4, step 7).</i>



**Participa en nuestros cursos gratuitos de capacitación.**  
*Enter our free training courses.*

Comunícate:  
*Contact:*

En la Ciudad de México:  
*In Mexico City:*  
01 55 53 33 94 00  
Ext. 5804, 5805 y 5806

En Monterrey:  
*In Monterrey:*  
(0181) 83 33 57 67  
(0181) 83 33 61 78

En Guadalajara:  
*In Guadalajara:*  
(0133) 36 19 01 13

Centro de Capacitación  
**HELVEX**

## Recomendaciones de Limpieza / Cleaning Recommendations

Es muy importante seguir las siguientes instrucciones para conservar los acabados de los productos HELVEX, con brillo y en perfecto estado:

1. Utilice únicamente agua y un paño limpio.
  2. No utilice fibras, polvos, abrasivos, ni productos químicos.
  3. No utilice objetos punzo-cortantes para limpiar los acabados.
  4. Se recomienda realizar la limpieza de su producto diariamente.
- Visite nuestras páginas [www.helvex.com.mx](http://www.helvex.com.mx) para México y [www.helvex.com](http://www.helvex.com) para el mercado Internacional.

*It is very important to follow the instructions below to preserve HELVEX products finishes, shiny and in perfect condition:*

1. Use only water and a clean cloth.
  2. Do not use fibers, powders, abrasives, or chemicals.
  3. Do not use sharp objects to clean the finish.
  4. It is recommended to clean your product daily.
- Visit our pages [www.helvex.com.mx](http://www.helvex.com.mx) for Mexico and [www.helvex.com](http://www.helvex.com) for the International market.

