

Medidas Referenciales / Estimated Dimensions, Acot. mm [pulg.] / Dim. mm [inch.]

CARACTERÍSTICAS DEL PRODUCTO *PRODUCT FEATURES*

Conexión de entrada y salida: cuerda interna Ø 4" - 8 NPT.
 Peso total 97 kg.
 Temperatura máxima de operación 88° C.
 Capacidad de retención de grasa 38 kg.
 Caudal máximo 90 l/min.
 Reductor de velocidad del flujo.
 Sólo para aplicaciones de drenaje por gravedad.
 Cubierta con superficie antiderrapante desmontable que permite un acceso total para el mantenimiento interno.
 Mamparas y canastilla para sedimentos desmontables para su limpieza.
 Deflector de flujo y trampa con doble pared.

MATERIAL:
 Lámina rollada en frío galvanizada.

CUMPLIMIENTO:
 Cumple con las especificaciones requeridas por Standar PDI-G 101 Pruebas y Procedimiento para la Evaluación de Interceptores de Grasa Hidromecánicos con el apéndice de instalación y mantenimiento.

GARANTÍA:
 El producto HELVEX está garantizado como libre de defectos en materiales y procesos de fabricación.

*Input and output connection: internal thread Ø 4" - 8 NPT.
 Total weight 213 lb.
 Maximum operating temperature 88° C.
 Grease retention capacity 83,77 lb.
 Maximum flow 23,6 gpm.
 Flow speed reducer.
 For gravity drainage application only.
 Cover with removable anti-slip surface allowing full access for internal maintenance.*

*Retainer plates and basket sediment removables to clean.
 Flow baffle and double wall trap.*

MATERIALS:
Galvanized cold rolled steel sheet.

COMPLIANCE:
Meets the specifications required by Standard PDI-G 101 Testing and Rating Procedure for Hydro Mechanical Grease Interceptors with appendix of installation and maintenance.

WARRANTY:
HELVEX product is warranted to be free from defects in material, workmanship and manufacturing processes.

El producto HELVEX está garantizado, en lo que se refiere a los acabados; por 10 años para los acabados cromo y duravex, y por 2 años en acabados diferentes al cromo y duravex.

La vigencia de la garantía inicia a partir de la fecha de entrega del producto al consumidor indicada en la Póliza de Garantía.

HELVEX product is warranted, in terms of finishes, for 10 years for chrome and duravex finishes, and for 2 years in finishes other than chrome and duravex.

The validity of the warranted starts from the date of product delivery to the consumer indicated in the Warranted Policy.

Los productos ilustrados pueden sufrir cambios sin previo aviso en su aspecto o partes, como resultado de los procesos de mejora continua a los que están sujetos, sin implicar mayor responsabilidad de la fábrica.
 Visite nuestras páginas www.helvex.com.mx para México y www.helvex.com para el mercado internacional.

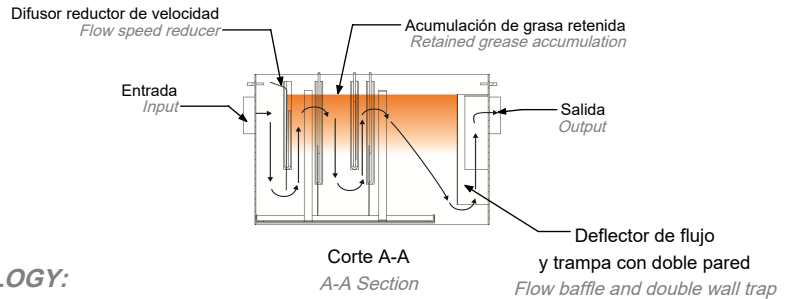
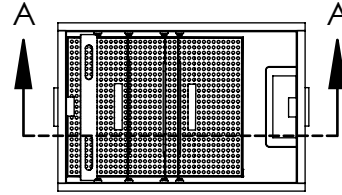
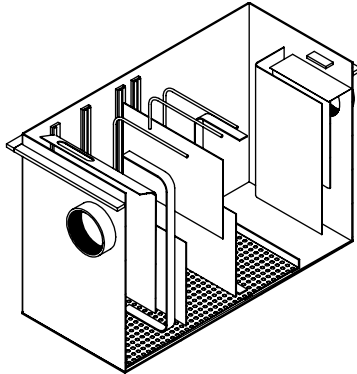
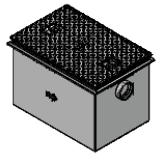
*Illustrated products may suffer changes without previous notice in its appearance or parts, as a result of the continuous improvement processes to which they are subject, does not imply greater responsibility of the factory.
 Visit our pages www.helvex.com.mx for México and www.helvex.com for the international market.*



Asesoría y Servicio Técnico:
Consultancy and Technical Service:
 (52) 55 53 33 94 31
servicio.tecnico@helvex.com.mx



Refacciones Originales:
Original Spare Parts:
www.refaccioneshelvex.com.mx
refacciones@helvex.com.mx
 (52) 55 53 33 94 00
 (52) 55 53 33 94 21
 Ext. 5913, 5068 y 4815



TECNOLOGÍA IG:

Nuestra tecnología separa las moléculas de grasa en el agua que proviene de las tarjas de cocina mediante el proceso de decantación, logrando una eficiencia del 90% en la separación de residuos sólidos y grasos del agua que va a la red de drenaje.

Ademas cuenta con canastilla receptora de sólidos, que facilita su limpieza.

La frecuencia de limpieza dependerá del uso que se le de al interceptor revisandolo cada vez que el flujo sea lento.

*Nota: La eficiencia dependerá de la frecuencia de limpieza del interceptor.

IG TECHNOLOGY:

*Our technology separates the fat molecules in the water that comes from the kitchen sink through the decanting process, achieving an efficiency of 90% * in the separation of solid and fatty residues from the water that goes to the drainage line.*

It also has a solid receiving basket, wich facilitates its cleaning.

The frequency of cleaning will depend on the use of the interceptor being checked every time the flow is slow.

** Note: The efficiency will depend on the cleaning frequency of the interceptor.*

Los productos ilustrados pueden sufrir cambios sin previo aviso en su aspecto o partes, como resultado de los procesos de mejora continua al que están sujetos, sin implicar mayor responsabilidad de la fábrica. Visite nuestras páginas www.helvex.com.mx para México y www.helvex.com para el mercado internacional.

Illustrated products may suffer changes without previous notice in its appearance or parts, as a result of the continuous improvement processes to which they are subject, does not imply greater responsibility of the factory. Visit our pages www.helvex.com.mx for México and www.helvex.com for the international market.



Asesoría y Servicio Técnico:
Consultancy and Technical Service:
(52) 55 53 33 94 31
servicio.tecnico@helvex.com.mx



Refacciones Originales:
Original Spare Parts:
www.refaccioneshelvex.com.mx
refacciones@helvex.com.mx
(52) 55 53 33 94 00
(52) 55 53 33 94 21
Ext. 5913, 5068 y 4815