

Medidas Referenciales / Estimated Dimensions, Acot. mm [pulg.] / Dim. mm [inch.]

CARACTERÍSTICAS DEL PRODUCTO

Mezcladora para lavabo con desagüe de push, instalación de 8" a 12"

MATERIAL:
Latón

CARTUCHO:
Valvex V con giro de ¼ de vuelta

ACCESORIOS:
Contra de push
Inserto para rebosadero
Herramienta para sujeción
Llave para aireador

INSTALACIÓN:
Conexión ½ -14 NPSM

PRESIÓN DE TRABAJO:
Pmin= 0,25 kg/cm²
Pmax= 6,0 kg/cm²

GARANTÍA:
El producto HELVEX está garantizado como libre de defectos en materiales, mano de obra y procesos de fabricación.

El producto HELVEX está garantizado, en lo que se refiere a los acabados, por 10 años para los acabados cromo y duravex, y por 2 años en acabados diferentes al cromo y duravex.

Las piezas que sufren de desgaste natural en el producto están garantizadas para uso residencial por 5 años, y para uso comercial por 3 años.

La vigencia de la garantía inicia a partir de la fecha de entrega del producto al consumidor indicada en la Póliza de Garantía.

Los productos ilustrados pueden sufrir cambios sin previo aviso en su aspecto o partes, como resultado de los procesos de mejora continua a los que están sujetos, sin implicar mayor responsabilidad de la fábrica. Este documento aplica para todos los acabados. Visite nuestras páginas www.helvex.com.mx para México y www.helvex.com para el mercado internacional.

PRODUCT FEATURES

Mixer faucet with push drain, installing 8" to 12"

MATERIALS:
Brass

CARTRIDGE:
Valvex V with ¼ turn

ACCESSORIES:
Push Drain
Insert Overflow
Tool Clamping
Key for aerator

INSTALLATION:
Inlet Thread ½ -14 NPSM

WORKING PRESSURE.
Pmin= 3,55 psi
Pmax= 85,34 psi

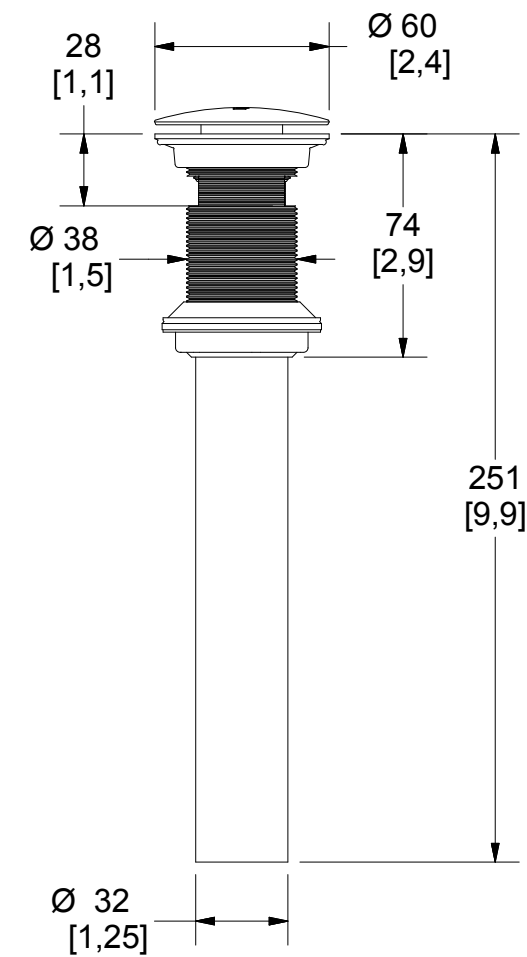
WARRANTY:
HELVEX product is warranted to be free from defects in material, workmanship and manufacturing processes.

HELVEX product is warranted, in terms of finishes, for 10 years for chrome and duravex finishes, and for 2 years in finishes other than chrome and duravex.

The parts that suffer from natural wear on the product are warranted for residential use for 5 years, and for commercial use for 3 years.

The validity of the warranted starts from the date of product delivery to the consumer indicated in the Warranted Policy.

Illustrated products may suffer changes without previous notice in its appearance or parts, as a result of the continuous improvement processes to which they are subject, does not imply greater responsibility of the factory. This document applies to all finishes. Visit our pages www.helvex.com.mx for Mexico and www.helvex.com for the international market.



Asesoría y Servicio Técnico: 01800 909 2020
Consultancy and Technical 01(55)53339431
Service: servicio.tecnico@helvex.com.mx



Refacciones Originales: 01 800 890 0594
Original Parts: 01 (55) 53 33 94 00
53 33 94 21
refacciones@helvex.com.mx Ext. 5068, 5815 y 5913