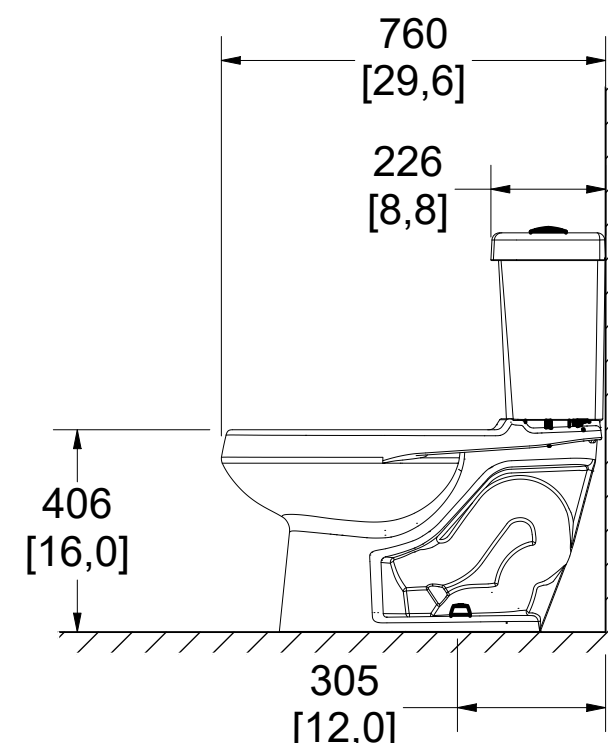


Medidas Referenciales / Estimated Dimensions, Acot. mm [pulg.] / Dim. mm [inch.]

**CARACTERÍSTICAS DEL PRODUCTO**

Diseño ergonómico de construcción robusta con cerámica de 10mm de espesor, con sistema de descarga tipo vórtice con sifón jet y espejo de agua óptimo, mueble libre de alabeo (base plana).

**MATERIAL:**

Cerámica porcelanizada de alto brillo  
Trampa expuesta y esmaltada internamente

**VÁLVULAS:**

Válvula de admisión y descarga certificadas  
Válvula de admisión silenciosa  
Válvulas armadas y calibradas  
Válvula de descarga con sello hermético

**ACCESORIOS:**

Sistema de sujeción para tanque  
Sistema de sujeción al piso

**CONEXIÓN:**

A la alimentación Ø15/16-14 NS-1  
A la descarga se acopla al Ø de drenaje de 4" con brida sanitaria o cuello de cera

**PRESIÓN DE TRABAJO**

Pmin.=0,25 kg/cm<sup>2</sup>  
Pmax.=6,0 kg/cm<sup>2</sup>

**OPERACIÓN:**

Presione el botón un segundo para una descarga de 4,8 litros

**GASTO MÁXIMO:**

4,8 lpd

Los productos ilustrados pueden sufrir cambios sin previo aviso en su aspecto o partes, como resultado de los procesos de mejora continua a los que están sujetos, sin implicar mayor responsabilidad de la fábrica. Este documento aplica para todos los acabados.

Visite nuestras páginas [www.helvex.com.mx](http://www.helvex.com.mx) para México y [www.helvex.com](http://www.helvex.com) para el mercado internacional.



**EMPRESA SOCIALMENTE RESPONSABLE**

**PRODUCT FEATURES**

Ergonomic design of robust construction with 10mm thick ceramic, with vortex discharge system with jet siphon and optimal water mirror, free roll unit (flat base).

**MATERIALS:**

Vitreous China  
Exposed and internally enameled trap

**VALVES:**

Certified intake and discharge valve  
Silent intake valve  
Armed and calibrated valves  
Discharge valve with watertight seal

**ACCESSORIES:**

Ø 15/16 NPSM extension  
Floor fixing kit

**CONNECTION:**

To the supply Ø15/16-14 NS-1  
Coupling to the drain Ø 4" with toilet flange or wax ring

**WORKING PRESSURE.**

Pmin.=3,55 psi  
Pmax.=85,34 psi

**OPERATION:**

Press the button one second for flushing  
1,2 gallons

**MAXIMUM CONSUMPTION:**

1,2 gpf

**GARANTÍA:**

Helvex, S. A. de C. V. garantiza sus productos cerámicos como libres de defectos en materiales, mano de obra y procesos de fabricación por un periodo de 65 años. En los herrajes por defectos de manufactura por 5 años. El dispositivo TDS en el mingitorio seco por 3 años. Tapa y asiento por un periodo de 2 años. La vigencia de la garantía inicia a partir de la fecha de entrega del producto al consumidor indicada en esta Póliza de Garantía.

**NORMATIVA:**

Cumple con la norma NOM-009-CONAGUA-2001 y NOM-010-CONAGUA-2000.

**WARRANTY:**

HELVEX S. A. de C. V. guarantees its ceramic products as free from defects in materials, labor and manufacturing processes for a period of 65 years. In hardware for manufacturing defects for 5 years. The TDS device in the dry urinal for 3 years. Cover and seat for a period of 2 years. The validity of the guarantee starts from the date of delivery of the product to the consumer indicated in this Guarantee Policy.

**REGULATIONS:**

NOM-009-CONAGUA-2001  
NOM-010-CONAGUA-2000

Illustrated products may suffer changes without previous notice in its appearance or parts, as a result of the continuous improvement processes to which they are subject, does not imply greater responsibility of the factory. This document applies to all finishes.

Visit our pages [www.helvex.com.mx](http://www.helvex.com.mx) for Mexico and [www.helvex.com](http://www.helvex.com) for the international market.

Asesoría y Servicio Técnico:  
Consultancy and Technical  
Service:

(52) 55 53 33 94 31

[servicio.tecnico@helvex.com.mx](mailto:servicio.tecnico@helvex.com.mx)



Refacciones Originales:  
Original Spare Parts:

[www.refaccioneshelvex.com.mx](http://www.refaccioneshelvex.com.mx)  
[refacciones@helvex.com.mx](mailto:refacciones@helvex.com.mx)

(52) 55 53 33 94 00  
(52) 55 53 33 94 21  
Ext. 5913, 5068 y 4815