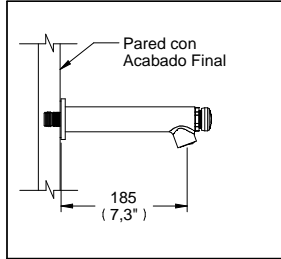
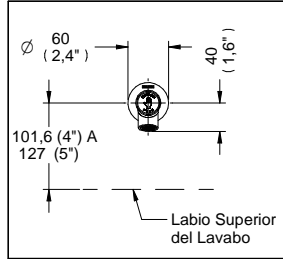


Llave Economizadora de Cierre Automático a Pared

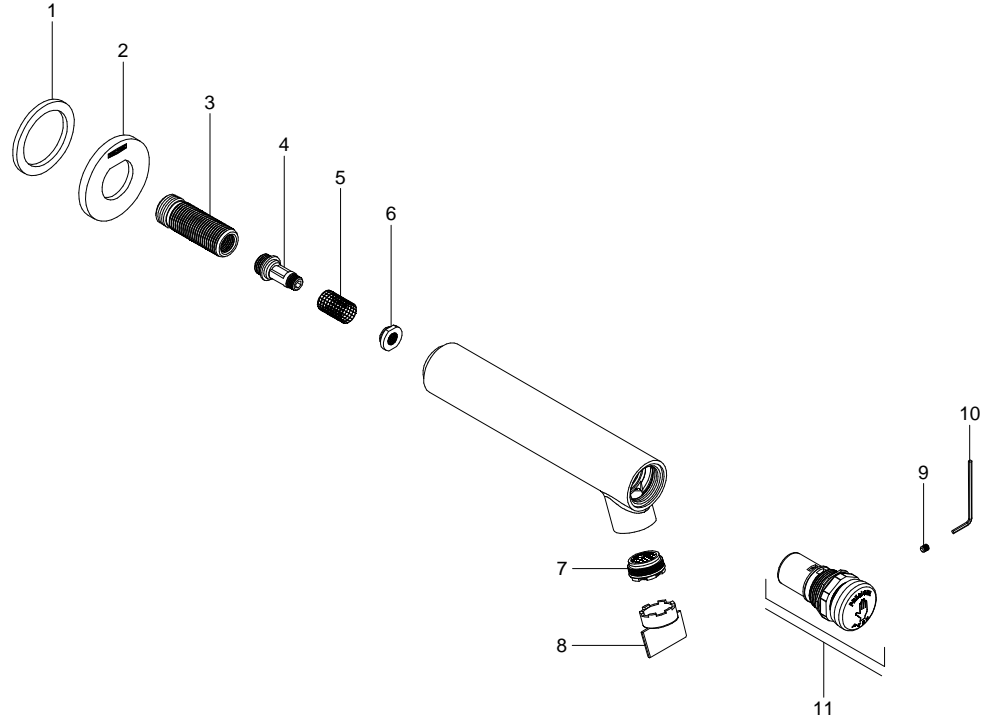


Despiece

NB

Mod.	Descripción
1 Rh-177	Rondana de Hule
2 Rv-1662	Chapetón Base Economizadora a Pared
3 Rv-1701	Niple Salida Econ.
4 Rv-1664	Vástago Porta Filtro
5 Rv-551	Filtro para Push
6 Rv-1663	Tuerca Porta Filtro
7 Sv-605	Aireador Spray Oculito 0.5 GPM
8 Rh-2197	Llave para Aireador Oculito
9 Rv-225	Opresor Allen 8-32 UNC X 0,19"
10 Rv-431	Llave Allen 5/64"
Mod.	Descripción
11 Sv-348	Cartucho Economizador Cierre Automático

Despiece



Características y Datos Técnicos

Cierre Automático
Tiempo de Activación Regulable
Botón con Recubrimiento Antibacterial
Tiempo de Cierre Ajustable de 5 a 13 seg.

Material:
Latón

Conexión:
½ -14 NTP

Presión de Trabajo:
Pmin= 1,0 Kg/cm² (14,22 PSI)
Pmax= 6,0 Kg/cm² (85,34 PSI)

Gasto:
1,9 lpm (0,5gpm)