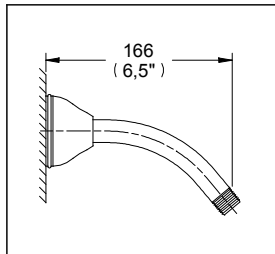


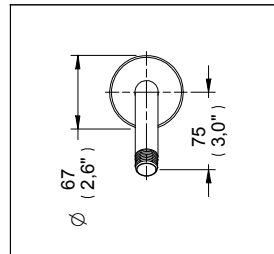
## Brazos y Chapetones para Regaderas

TR-034

### Brazo y Chapetón Elegance



Medidas Referenciales

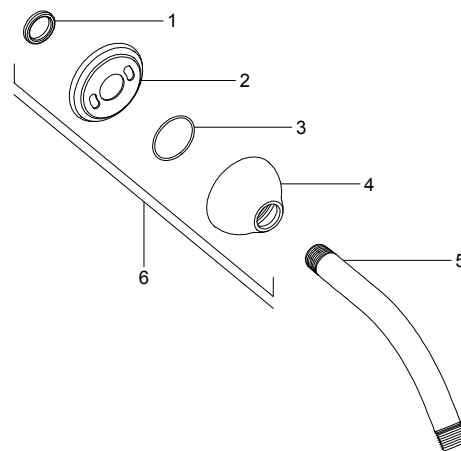


Acot.mm.(pulg)

### Despiece

NA

Mod.	Descripción
1 Rr-310	Empaque Interior p/ Bases de Reg.
2 Rr-252	Ancla p/ Reg. Palatino
3 Rv-740	O'ring 2-028
4 Rh-034	Chapetón Liso Elegance
5 Rr-048	Brazo de Regadera
6 Sr-103	Sub-ensamble Chapetón Elegance c/ Ancla Reg.



### Características y Datos Técnicos

Chapetón Deslizable

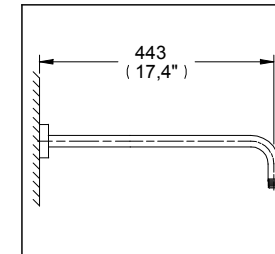
**Material:**  
Latón

**Conexión:**  
1/2" - 14 NPT

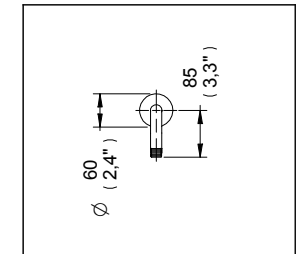
## Brazos y Chapetones para Regaderas

TR-035

### Brazo y Chapetón



Medidas Referenciales

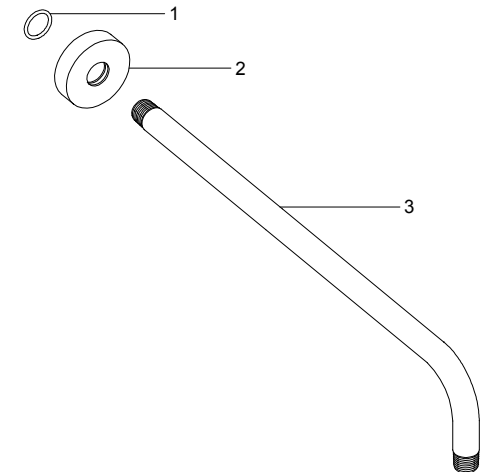


Acot.mm.(pulg)

### Despiece

NA

Mod.	Descripción
1 Rh-703	O'ring 2-117
2 Rr-337	Chapt. p/ Brazo de Reg. de P. Gde.
3 Rr-336	Brazo p/ Regadera de Plato Grande



### Características y Datos Técnicos

Chapetón Deslizable

**Material:**  
Latón

**Conexión:**  
1/2" - 14 NPT